

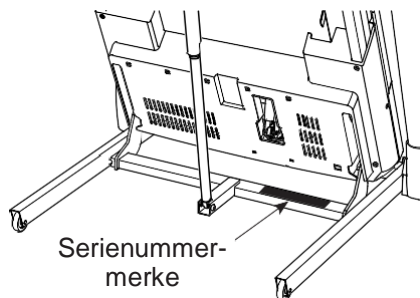
PRO-FORM[®]

PERFORMANCE 600i

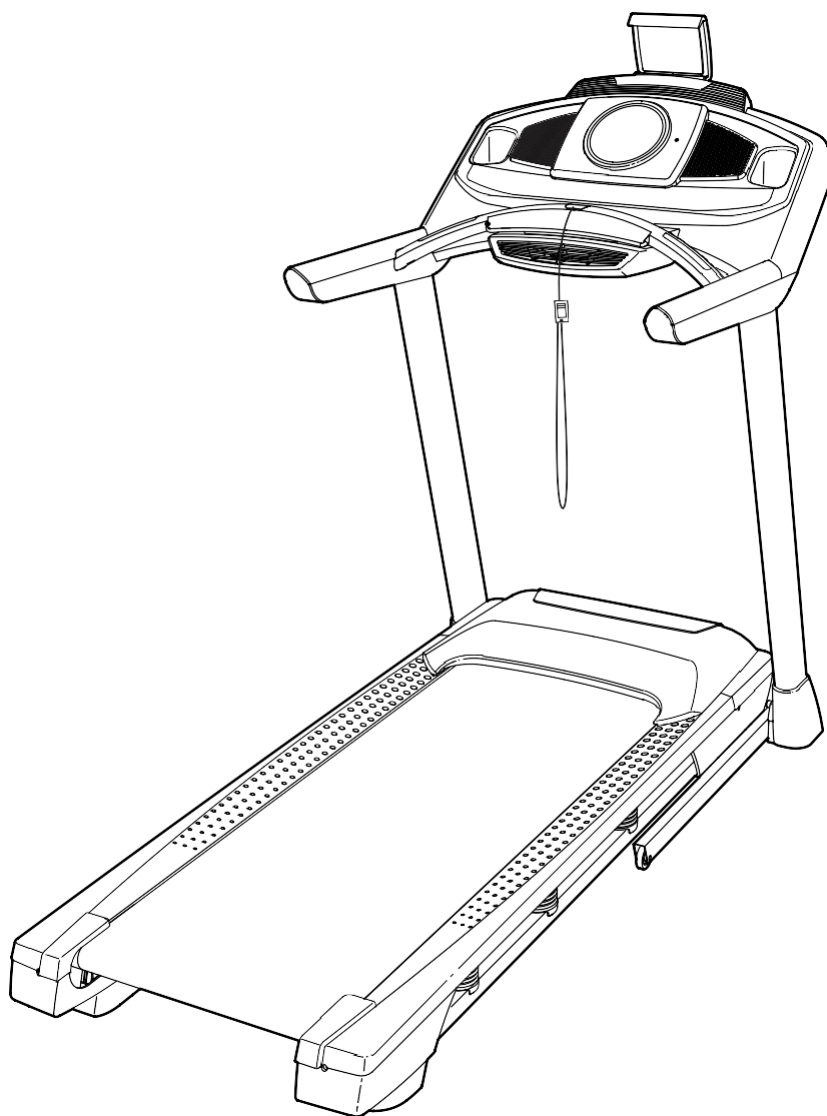
Modellnr.: PETL99816.0

Serienr.: _____

Skriv serienummeret i feltet over for fremtidig referanse.



NORSK BRUKERVEILEDNING



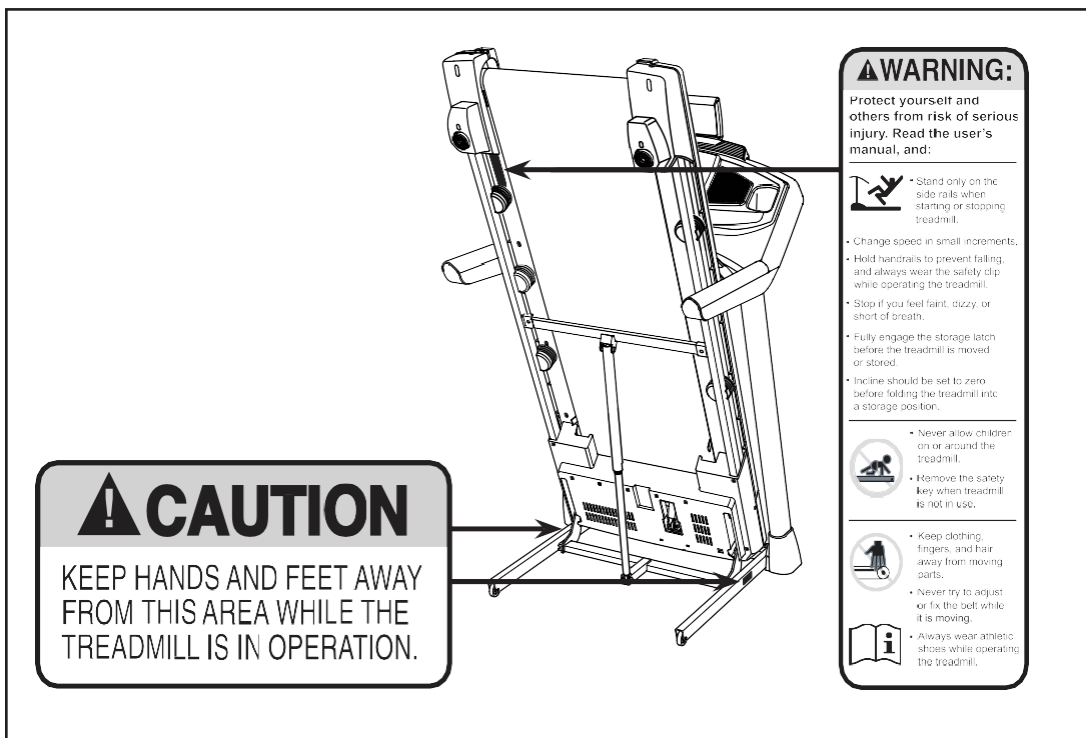
▲ MERK

Les gjennom alle forholdsregler og instruksjoner i denne brukerveiledningen før du bruker apparatet. Spar denne brukerveiledningen for referanse.

INNHOLD

VARSELSMERKER.....	2
FORHOLDSREGLER.....	3
FØR DU BEGYNNER.....	5
SMÅDELER.....	6
MONTERING.....	7
DRIFT.....	16
FOLDING OG FLYTTING.....	24
VEDLIKEHOLD OG FEILSØK.....	25
RETNINGSLINJER.....	28
DELELISTE.....	30
OVERSIKTSDIAGRAM.....	32

VARSELSMERKER



CAUTION
KEEP HANDS AND FEET AWAY FROM THIS AREA WHILE THE TREADMILL IS IN OPERATION.

WARNING:
Protect yourself and others from risk of serious injury. Read the user's manual, and:

- Stand only on the side rails when starting or stopping treadmill.
- Change speed in small increments.
- Hold handrails to prevent falling, and always wear the safety clip while operating the treadmill.
- Stop if you feel faint, dizzy, or short of breath.
- Fully engage the storage latch before the treadmill is moved or stored.
- Incline should be set to zero before folding the treadmill into a storage position.
- Never allow children on or around the treadmill.
- Remove the safety key when treadmill is not in use.
- Keep clothing, fingers, and hair away from moving parts.
- Never try to adjust or fix the belt while it is moving.
- Always wear athletic shoes while operating the treadmill.

FORHOLDSREGLER

⚠ MERK: Det er viktig å lese gjennom alle forholdsregler og instruksjoner i denne brukerveiledningen, samt alle varselsmerker på tredemøllen før du benytter deg av denne.

1. Det er eierens ansvar å forsikre seg om at alle brukerne av tredemøllen er kjent med forholdsregler og instruksjoner.
2. Før du påbegynner dette eller et hvilket som helst annet treningsprogram, er det viktig at du snakker med en lege. Dette er spesielt viktig dersom du er over 35 år gammel eller har kjente helseproblemer.
3. Personer med fysiske eller mentale handicap må kun benytte seg av dette apparatet under oppsyn.
4. Bruk tredemøllen kun som beskrevet i denne brukerveiledningen.
5. Tredemøllen er kun utviklet for hjemmebruk. Ikke bruk den i kommersielle, utleie, eller institusjonelle sammenhenger.
6. Oppbevar tredemøllen innendørs, og ikke utsett den for fuktighet og støv. Ikke plasser tredemøllen i garasje, nær vann, eller utendørs selv om det er under tak.
7. Plasser tredemøllen på et jevnt underlag med minst 2,5 meter klaring bak, og 0,5 meter klaring på hver side. Ikke plasser tredemøllen der den kan blokkere lufttilførsel. Beskytt gulv eller teppe ved å plassere en matte under tredemøllen.
8. Ikke bruk tredemøllen der aerosol-produkter er i bruk eller der oksygen blir forvaltet.
9. Hold kjæledyr og barn under 13 år unna tredemøllen til enhver tid.
10. Tredemøllens maksvekt er 150 kilo.
11. Kun én person kan benytte seg av tredemøllen om gangen.
12. Ikke bruk passende treningstøy når du benytter deg av tredemøllen. Ikke bruk løssittende klær som kan vikles inn i apparatet. Bruk alltid rene joggesko – ikke benytt apparatet med bare ben, iført sokker eller sandaler.
13. Når du kobler til strømledningen (Se side 16), forsikre deg om at du kobler den til en jordet sikring uten noen andre elektriske artikler koblet til samme sikring.
14. Dersom du trenger skjoteledning, bør du kun benytte deg av en 3-fører, 14-gauge (1mm²) som ikke er lenger enn 1,5 meter.
15. Hold strømledningen unna opphetede overflater.
16. Ikke beveg på løpebåndet når strømmen er avslått. Ikke benytt apparatet dersom tredemøllen, strømledningen eller stikkkontakten er skadet. Se side 25 for feilsøk.
17. Sett deg inn i nødstoppsprosedyren (Se side 18).
18. Ikke stå på løpebåndet når du starter apparatet. Hold alltid tak i håndtakene.
19. Støynivået på apparatet vil øke mens det er i bruk.
20. Hold hår, fingre og beklledning unna løpebåndet når det er i bevegelse.
21. Tredemøllen har kapasitet til høye hastigheter. Juster hastigheten gradvis, og unngå store fartsforandringer på veldig kort tid.

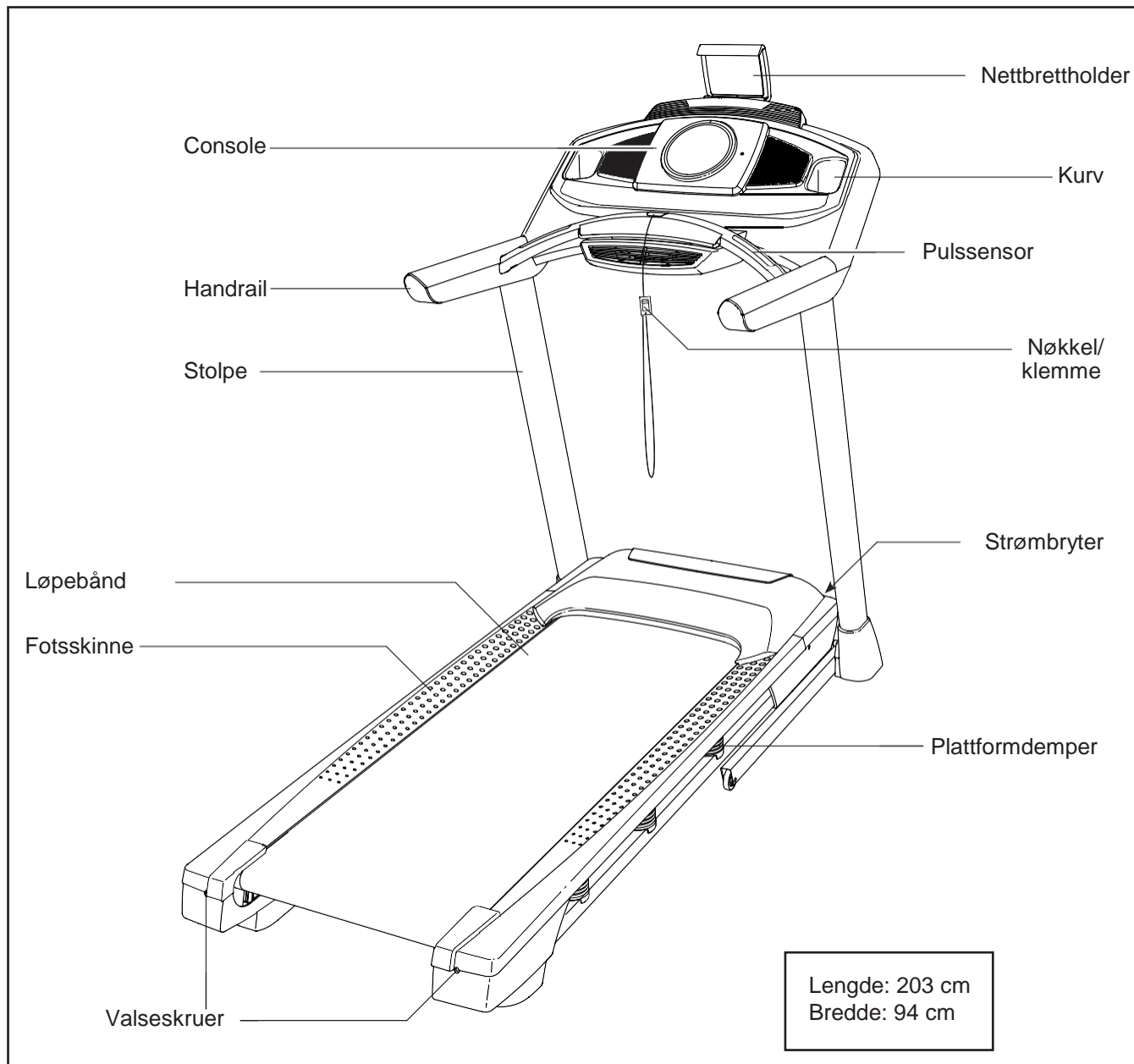
22. Pulssensorene er ikke medisinske verktøy. Forskjellige faktorer, inkludert brukerens bevegelsesmønster, kan påvirke avlesningen. Pulssensoren er kun ment for å gi brukeren en generell idé om sin treningspuls.
23. Ikke la tredemøllen stå uten oppsyn mens løpebåndet er i bevegelse. Når du ikke benytter deg av den, fjerner du nøkkelen, skrur av strømbryteren og kobler fra strømledningen. Se side 5 for plassering av strømbryteren.
24. Ikke forsøk å heve, senke eller flytte tredemøllen før den er ferdig montert (Se side 7 for montering, og side 24 for folding og flytting av tredemøllen). Du må være i stand til å løfte 20 kg for å heve, senke eller flytte tredemøllen.
25. Når du folder eller flytter tredemøllen, forsikre deg om at lagringslåsen sitter sikkert.
26. Ikke før noe objekt inn i noen åpning på tredemøllen.
27. Inspiser tredemøllen regelmessig, og stram alle deler.
28. **VIKTIG:** Koble alltid fra strømledningen umiddelbart etter bruk, før du renser apparatet, og før du utfører vedlikehold i henhold til denne brukerveiledningen. Ikke fjern panseret uten at en serviceperson har instruert deg til å gjøre dette. All vedlikehold annet enn det som er beskrevet i denne brukerveiledningen bør utføres av kvalifisert personell.
29. Overtrening kan virke mot sin hensikt, og kan være helsefarlig. Dersom du føler svimmelhet eller annen form for ubehag, avslutt treningen umiddelbart, og start nedkjølingsprosessen.

SPAR PÅ DISSE INSTRUKSJONENE

FØR DU BEGYNNER

Takk for at du valgte den revolusjonerende PROFORM PERFORMANCE 600i. Denne tredemøllen kan tilby et imponerende utvalg funksjoner utviklet for å gjøre dine treningsøkter mer effektive og fornøyelige. Når du ikke trener kan tredemøllen foldes sammen slik at den tar opp under halvparten av gulvplassen sammenliknet med andre tredemøller.

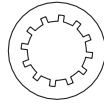
Det anbefales at du leser og setter deg inn i denne brukerveiledningen før du benytter deg av apparatet..



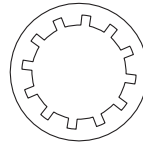
SMÅDELER



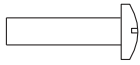
#10 Stjerneskiye
(5)-4



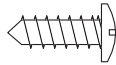
5/16" Stjerne-
skive (11)-10



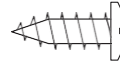
3/8" Stjerne-
skive (13)-8



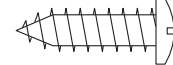
#8 x 5/8" Maskin-
skruer (26)-4



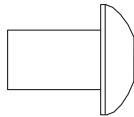
#8 x 1/2" Jord-
skruer (10)-1



#8 x 1/2" Skruer
(1)-10



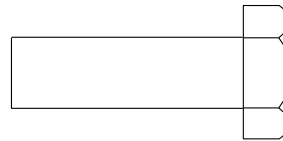
#10 x 3/4" Skruer
(9)-4



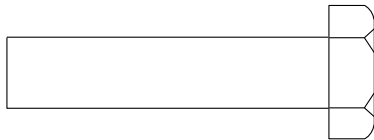
5/16" x 1/2" Skruer
(4)-4



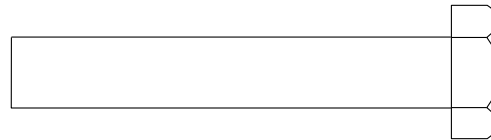
5/16" x 3/4"
Skruer (25)-2



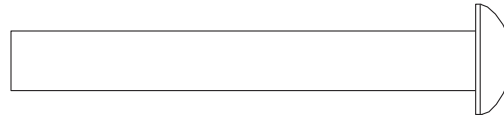
3/8" x 1 1/4" Skruer
(63)-2



3/8" x 1 3/4" Skruer (62)-2



3/8" x 2 3/8" Skruer (7)-4



5/16" x 2 1/2"
Skruer (28)-4

MONTERING

- **Montering krever to personer.**

Plasser alle deler i et åpent område og fjern pakningen. Ikke kast denne før du har fullført monteringen.

Smøremiddel fra løpebåndet kan under frakten ha lekket på utsiden av apparatet. Dette er normalt og kan renses med en myk klut og et mildt ikke-slitende rensmiddel.

- Se side 6 for identifikasjon av smådeler

- Venstre deler er markert "L" eller "Left" og høyre deler er markert "R" eller "Right."

- Følgende verktøy er nødvendige:

Unbrakonøkkel (inkludert)



Skiftenøkkel



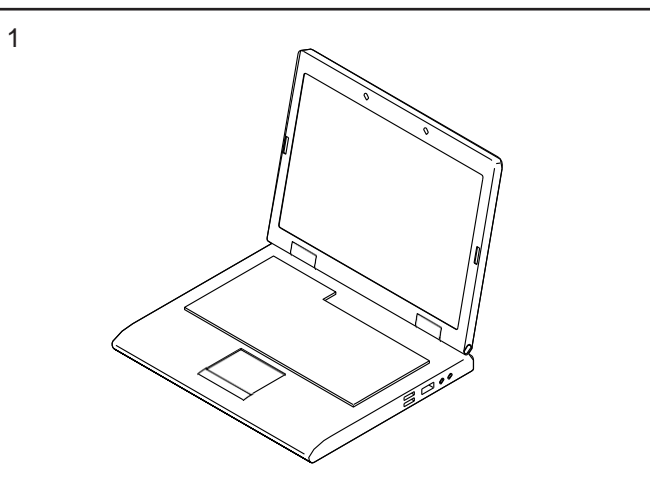
Stjernetrekker



Ikke bruk elektriske verktøy under monteringen.

1. Registrer produktet på www.iconsupport.com

Dette aktiverer din garanti, sparer tid dersom du trenger å kontakte kundeservice, og gjør det enklere for Icon å tilby deg oppdateringer.

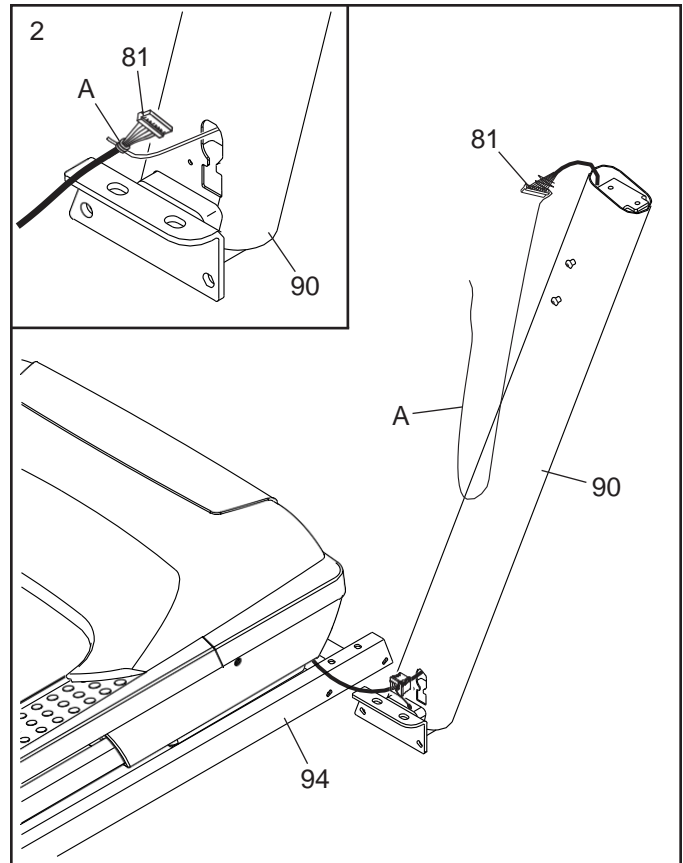


2. Forsikre deg om at strømledningen er koblet fra.

Fjern båndet som fester stolpeledningen (81) til fremre del av basen (94).

Identifiser høyre stolpe (90). Få hjelp av en annen person til å holde den høyre stolpen nær basen (94).

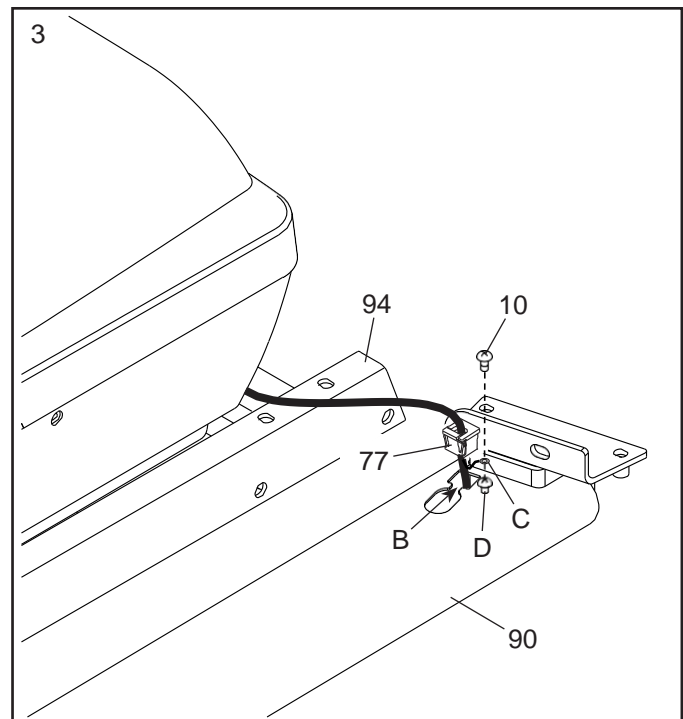
Se den lille tegningen: Fest høyre stolpes (90) ledningbånd (A) godt rundt enden av stolpeledningen (81). Før så stolpeledningen inn i nedre del av den høyre stolpen samtidig som du drar den andre enden av ledningbåndet ut av stolpen.



3. Legg høyre stolpe (90) nær basen (94). Trykk en malje (77) inn i det kvadratiske hullet (B) på den høyre stolpen. Pass på å ikke legge jordledningen (C) i klem.

Fjern og kast den indikerte skruen (D).

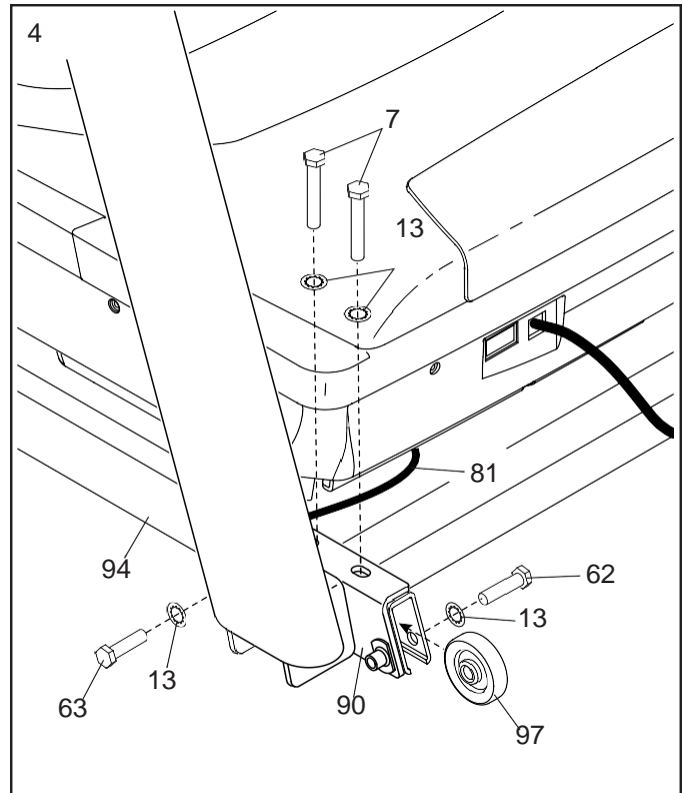
Fest så jordledningen (C) til høyre stolpe (90) med en #8 x 1/2" jordskrue (10) som vist på illustrasjonen.



4. Hold høyre stolpe (90) mot basen (94). **Forsikre deg om at du ikke legger stolpeledningen (81) i klem.**

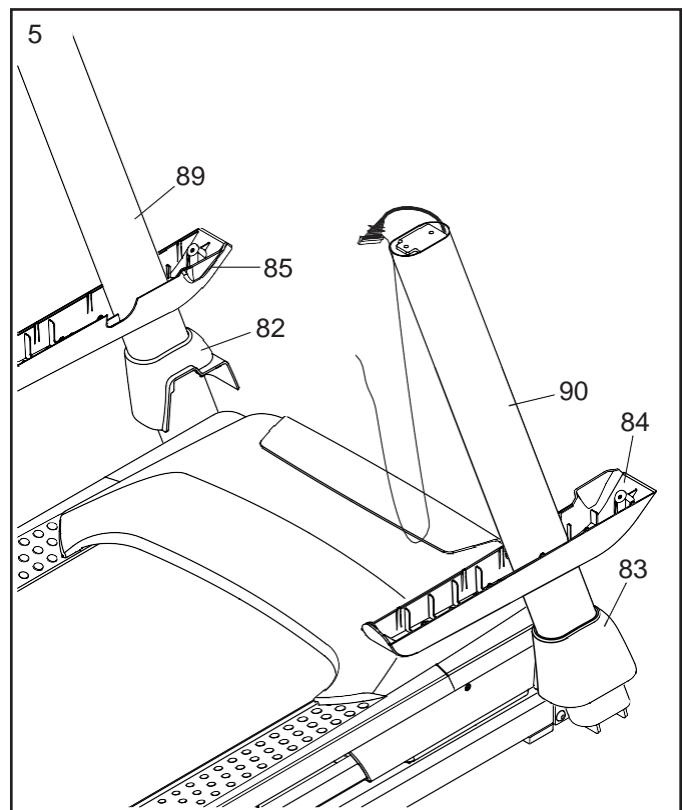
Fest høyre stolpe (90) og et hjul (97) med to 3/8" x 2 3/8" skruer (7), en 3/8" x 1 1/4" skrue (63), en 3/8" x 1 3/4" skrue (62), og fire 3/8" stjerneskiver (13) som vist på illustrasjonen; **ikke stram skruene ennå.**

Fest venstre stolpe (ikke vist) på samme måte. Merk: Venstre side har ingen ledninger.



5. Finn venstre og høyre basedeksler (82, 83). Før venstre basedeksel på venstre stolpe (89), og høyre basedeksel på høyre stolpe (90); **ikke trykk dekslene på plass ennå.**

Finn deretter høyre og venstre nedre håndtaksdeksler (84, 85). Før venstre nedre håndtaksdeksel på venstre stolpe (89), og før høyre nedre håndtaksdeksel på høyre stolpe (90).



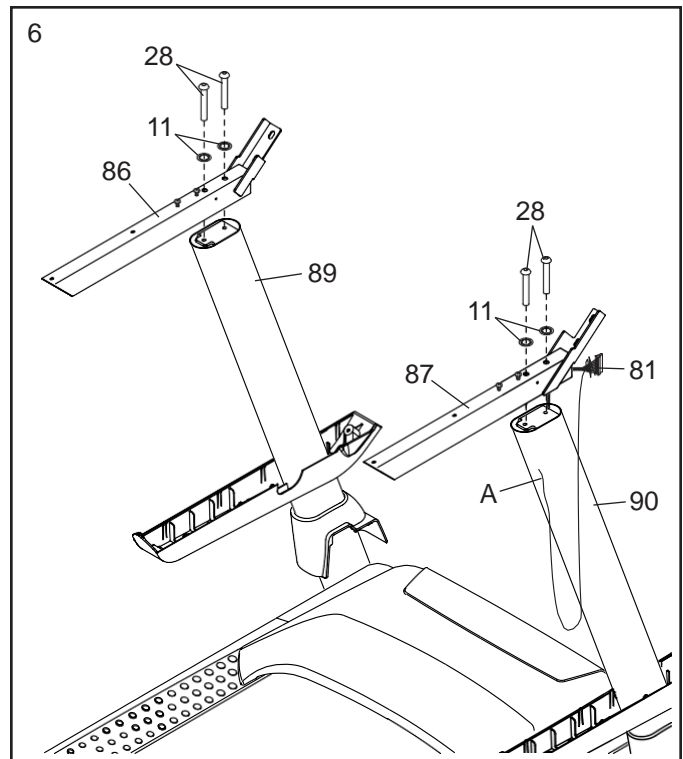
6. Finn venstre håndtak (86).

Fest venstre håndtak (86) til venstre stolpe (89) med to 5/16" x 2 1/2" skruer (28) og to 5/16" stjerneskiper (11); **stram skruene godt.**

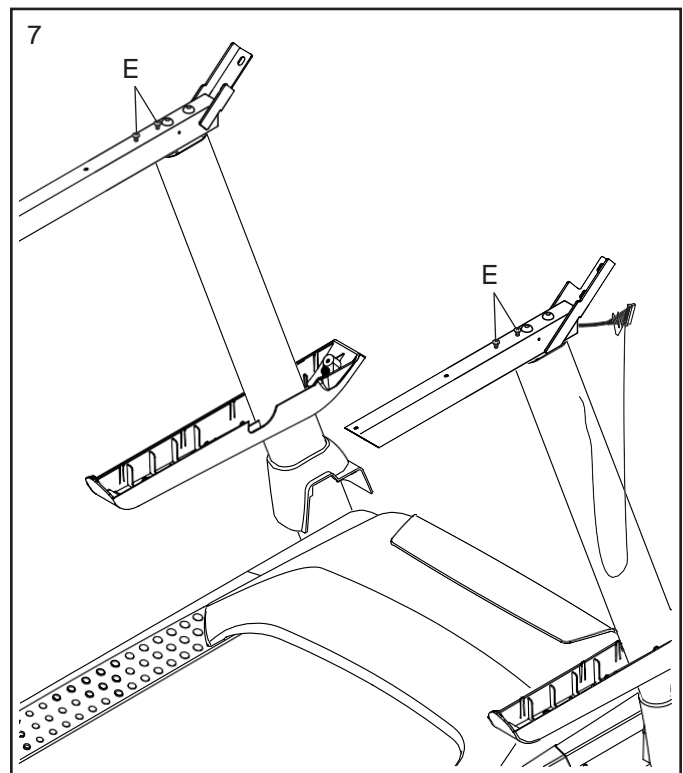
Før stolpeledningen (81) gjennom hullet i bunnen av høyre håndtak (87) som vist på illustrasjonen.

Fest høyre håndtak (87) til høyre stolpe (90) med to 5/16" x 2 1/2" skruer (28) og to 5/16" stjerneskiper (11); **fest skruene godt.**

Fjern ledningbåndet (A) fra stolpeledningen (81).



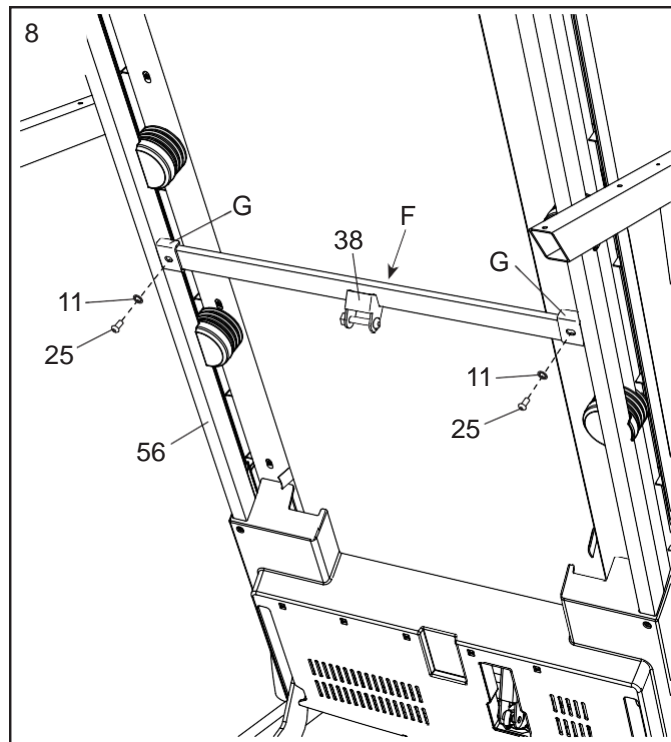
7. Dersom det er fire skruer (E) som vist på illustrasjonen, fjern og kast disse.



8. **Merk: Dersom apparatet monteres på et glatt underlag kan det risikere å gli fremover under dette steget.**

Hev rammen (56) til stående stilling. **VIKTIG: ikke hev rammen forbi vertikal stilling. Få hjelp av en annen person til å holde rammen til steg 10 er fullført.**

Posisjoner låsebjelken (38) som vist. **Forsikre deg om at etiketten "This side toward belt" ((F) er vendt mot tredemøllen.** Fest låsebjelken til brakettene (G) på rammen (56) med de to 5/16" x 3/4" skruene (25) og to 5/16" stjernesikerver (11).

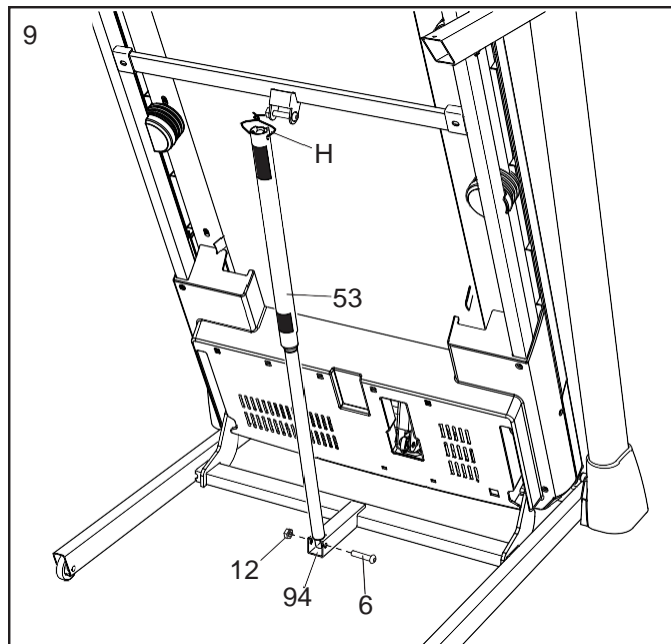


9. Fjern 5/16" mutteren (12) og 5/16" x 1 3/4" bolten (6) fra braketten på basen (94).

Posisjoner lagringslåsen (53) som illustrert.

Fest nedre del av lagringslåsen (53) til braketten på basen (94) med 5/16" x 1 3/4" bolten (6) og 5/16" mutteren (12).

Hev så lagringslåsen (53) til vertikal stilling, og fjern båndet (H).

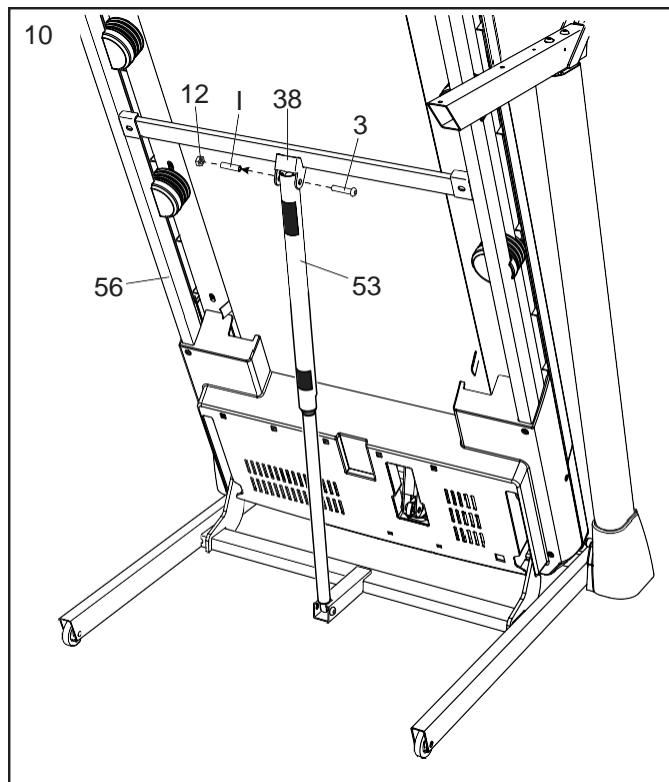


10. Fjern 5/16" mutteren (12) og 5/16" x 2 1/4" bolten (3) fra braketten på låsebjelken (38).

Juster øvre del av lagringslåsen (53) med braketten på låsebjelken (38), og før 5/16" x 2 1/4" bolten (3) gjennom braketten og lagringslåsen. **Dette vil dytte en spacer (I) ut av lagringslåsen; denne kan kastes.**

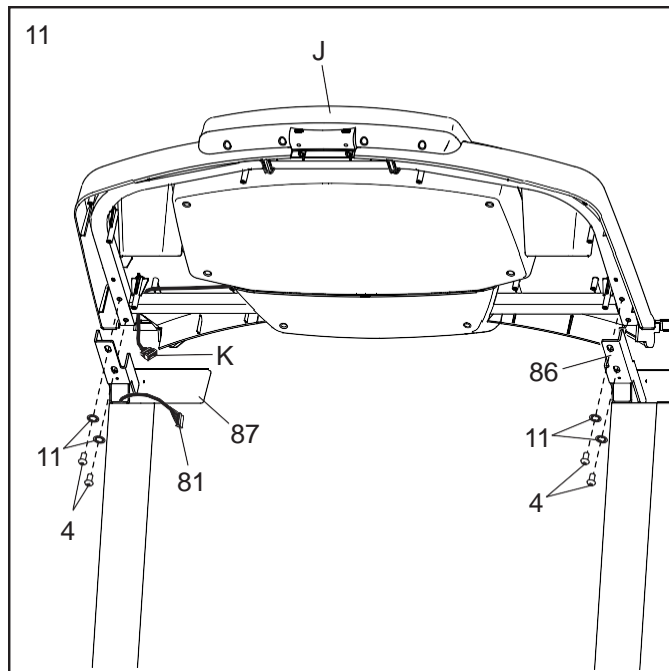
Stram deretter 5/16" mutteren (12) på 5/16" x 2 1/4" bolten (3). **Ikke overstram mutteren; lagringslåsen (53) må kunne dreies.**

Senk deretter rammen (56) (se side 24).

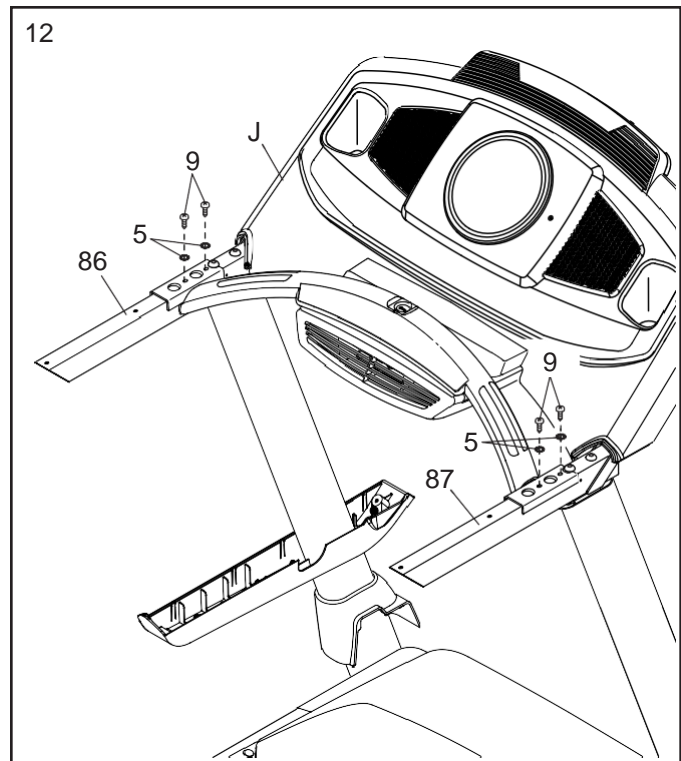


11. Plasser konsollsettet (J) på håndtakene (86, 87). **Forsikre deg om at ingen ledninger (K, 81) legges i klem.**

Fest konsollsettet (J) med fire 5/16" x 1/2" skruer (4) og fire 5/16" stjerneskitter (11); **ikke stram skruene ennå.**

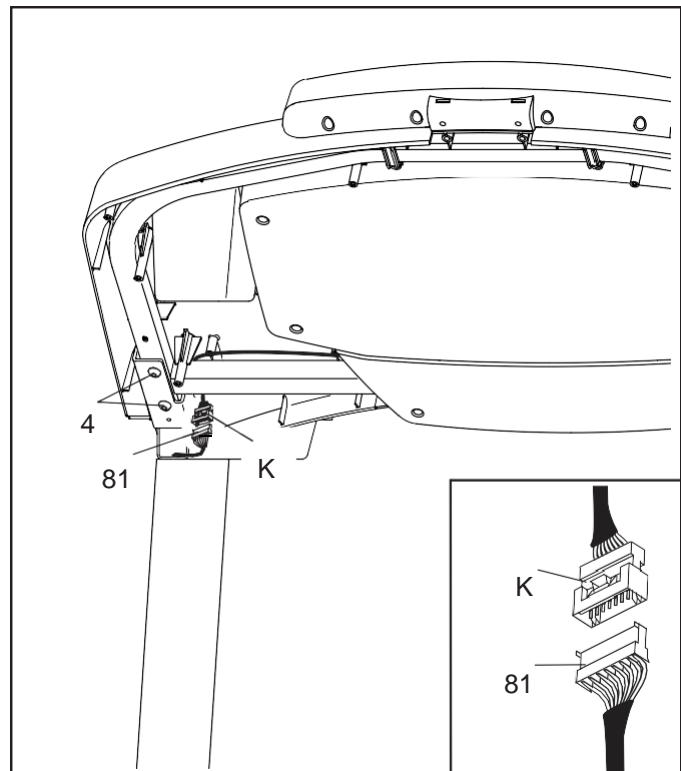


12. Fest konsollet (J) til venstre og høyre håndtak (86, 87) med fire #10 x 3/4" skruer (9) og fire #10 stjernesikter (5); **skru inn alle fire skruene med fingrene før du strammer dem.**

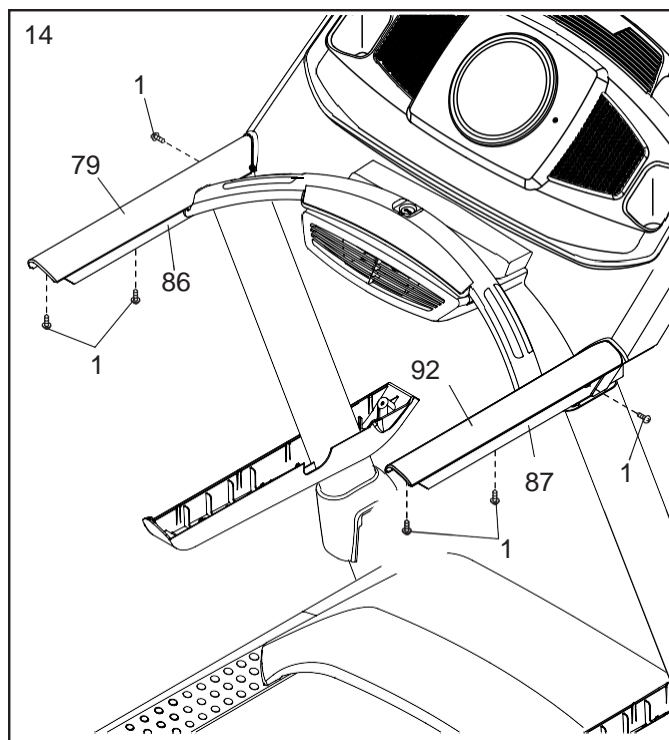


13. **Se den lille tegningen.** Koble stolpeledningen (81) til konsolledningen (K). **Koblestykkene skal enkelt klikkes sammen.** Dersom dette ikke skjer, snu ett av stykkene og prøv på nytt. **DERSOM KOBLESTYKKENE IKKE KOBLES RIKTIG, RISIKERER KONSOLLET Å SKADES NÅR DU KOBLER TIL STRØMMEN..**

Stram de fire 5/16" x 1/2" skruene (4) (kun to er vist på illustrasjonen) godt.

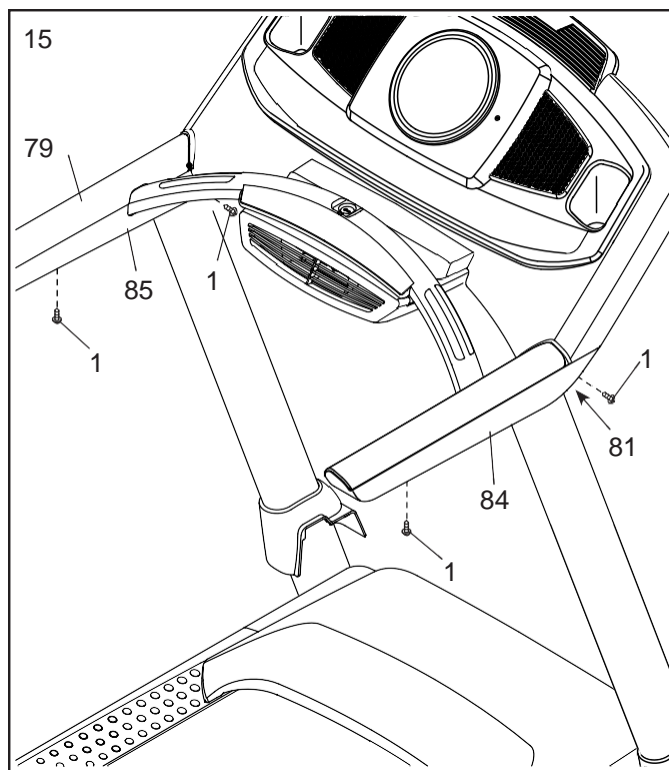


14. Fest venstre håndtaksdeksel (79) og høyre håndtaksdeksel (92) til venstre og høyre håndtak (86, 87) med seks #8 x 1/2" skruer(1); **skru inn alle skruene med fingrene før du strammer dem. Ikke overstram skruene.**



15. Før venstre nedre håndtaksdeksel (85) opp mot venstre håndtaksdeksel (79), og fest nedre håndtaksdeksel med to #8 x 1/2" skruer (1); **ikke overstram skruene.**

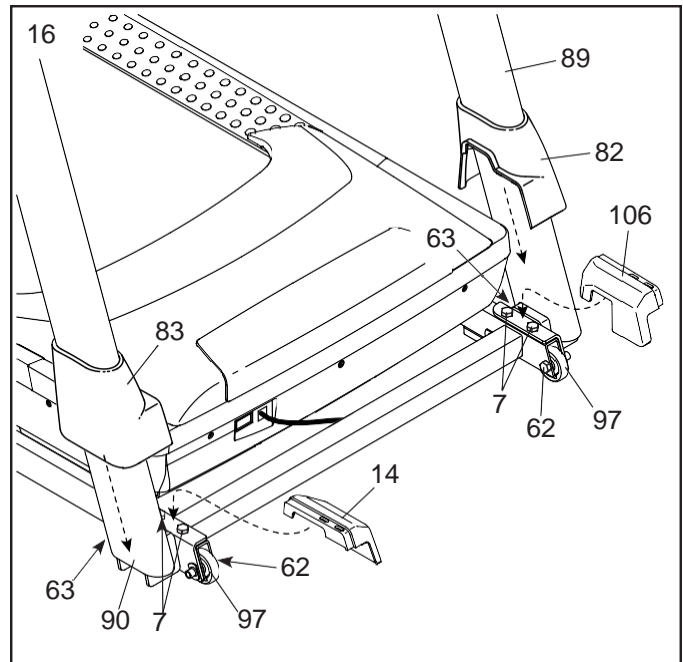
Fest høyre nedre håndtaksdeksel (84) på samme måte. Forsikre deg om at stolpeledningen (81) er ført inn i høyre nedre håndtaksdeksel.



16. **Stram de fire 3/8" x 2 3/8" skruene (7), de to 3/8" x 1 3/4" skruene (62), og de to 3/8" x 1 1/4" skruene (63) godt. Forsikre deg om at hjulene (97) kan dreies fritt.**

Plasser venstre indre basedeksel (106) på nedre ende av venstre stolpe (89). Før venstre basedeksel (82) ned, og trykk det på venstre indre basedeksel.

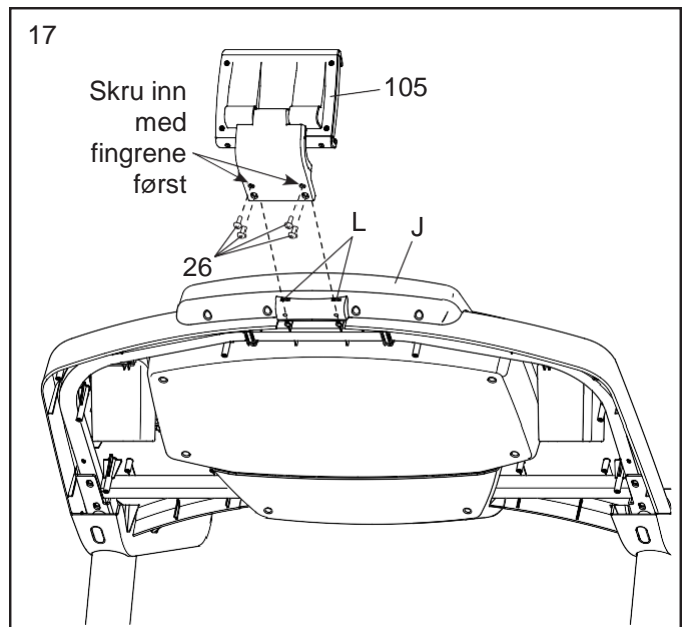
Plasser høyre indre basedeksel (14) på nedre ende av høyre stolpe (90). Før høyre basedeksel (83) ned, og trykk det på høyre indre basedeksel.



17. Trykk de to tappene på nettbrettholderen (105) inn i sporene (L) på konsollsettet (J).

Fest deretter nettbrettholderen (105) med fire #8 x 5/8" maskinskruer (26). **Tips: Skru inn de to øvre maskinskruene med fingrene først, før du skrur inn de to nedre. Ikke overstram maskinskruene.**

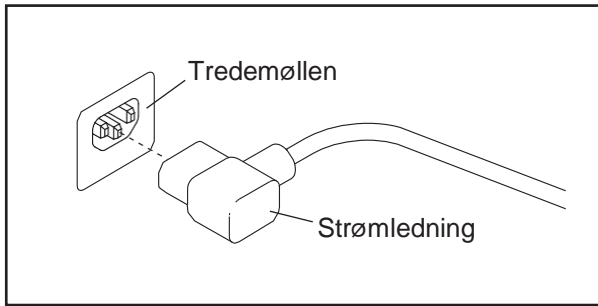
VIKTIG: Nettbrettholderen (105) er utviklet for bruk av de fleste nettbrett av vanlig størrelse. Ikke plasser andre elektroniske apparater på denne holderen.



18. **Forsikre deg om at alle deler er strammet riktig før du bruker tredemøllen.** Dersom tredemøllens varselsmerker der dekket av plastikk, kan du nå fjerne denne. Beskytt gulv eller teppe ved å plassere en matte under tredemøllen. Ikke oppbevar tredemøllen i direkte sollys da dette kan skade konsollet. Merk: Ekstra smådeler kan være inkludert i pakningen. Ta vare på de inkluderte unbrakonøklene, da én av dem brukes til å justere løpebåndet (se side 26 og 27).

DRIFT OG JUSTERINGER

STRØMKABEL



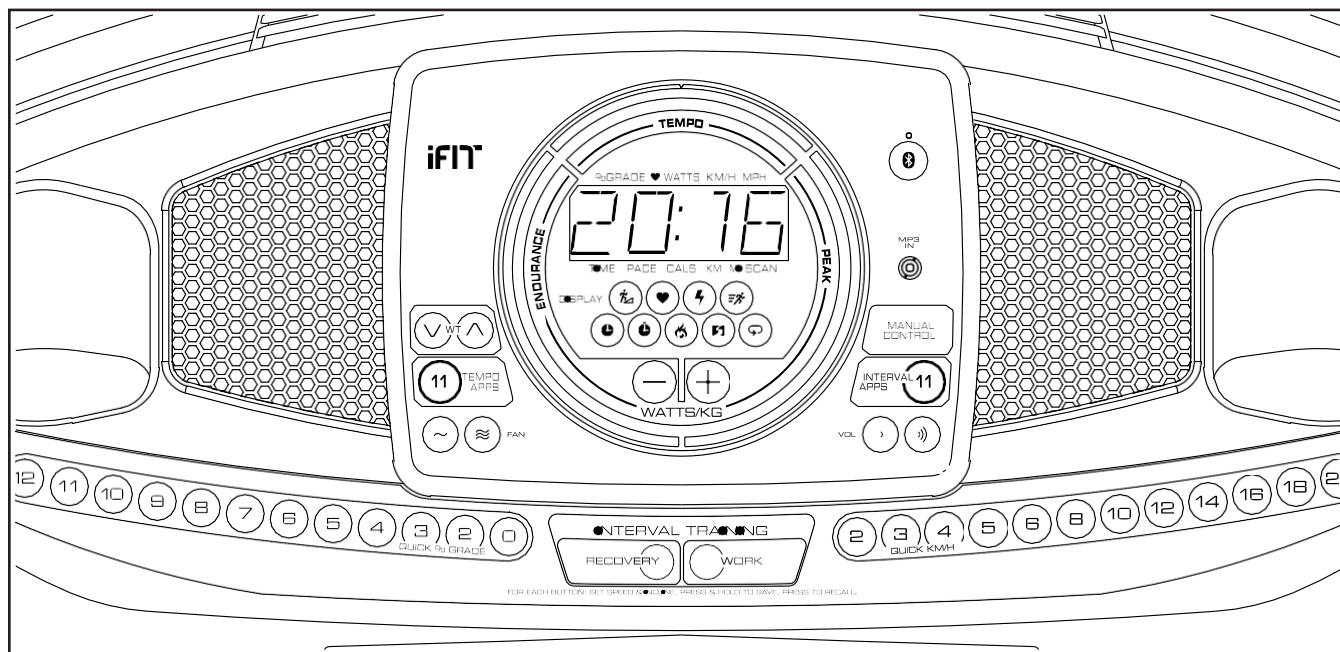
Apparatet må være jordet. Dersom det skulle svikte eller bryte sammen, så vil jording sørge for å minske faren for elektrisk sjokk ved å føre strømmen via en bane med minst mulig motstand.

Produktet er utstyrt med strømkabel som har jordledning og jordstøpsel.

VIKTIG: Dersom strømkabelen er skadet, MÅ det bli erstattet med en strømkabel som er godkjent av produsenten.

Se tegningen: Koble den indikerte enden av strømledningen inn i tredemøllen som vist på tegningen.

KONSOLLDIAGRAM



KONSOLLFUNKSJONER

Konsollet på tredemøllen tilbyr et utvalg funksjoner som vil gjøre treningsøkten din mer effektiv.

I manuell modus kan du forandre hastighet og stigning med et tastetrykk. Mens du trener vil skjermen vise deg fortløpende treningsinformasjon. Du kan også måle pulsen din ved hjelp av håndpulsfunksjonen eller et kompatibelt pulsbelte. **Se side 22 for informasjon om pulsbeltet.**

Konsollet inneholder også et utvalg programmer. Hvert program kontrollerer automatisk hastighet og stigning på tredemøllen mens den hjelper deg gjennom en effektiv treningsøkt.

Du kan også koble opp din smarttelefon eller nettbrett til konsollet og benytte deg av iFit-applikasjonen for å dokumentere din treningsfremgang.

Du kan til og med lytte til din favorittmusikk eller lydbøker fra konsollets lydsystem mens du trener.

For å skru på strømmen, se side 18.

Manuell modus, se side 18.

Treningsprogrammer, se side 20.

Intervallprogrammer, se side 21.

Tilkobling av smartapparat, se side 21.

Tilkobling av pulsbelte, se side 22.

Lydsystemet, se side 22.

Informasjonsmodus, se side 23.

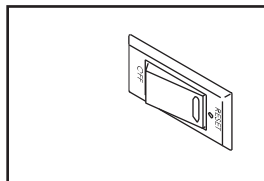
Merk: Konsollet kan vise hastighet og distanse i både metriske kilometer og engelske mil. For å finne ut hvilket system er valgt, og eventuelt forandre dette, se side 23. Denne brukerveiledningen benytter seg av kilometer som målesystem.

Du kan nå fjerne all beskyttelsesplastikk fra konsollet. Unngå skade på løpebåndet ved å ikke deg rene joggesko når du trener. Den første gangen du benytter deg av apparatet, bør du holde et øye med justeringen av løpebåndet, og sentrere det dersom nødvendig (Se side 23).

HVORDAN SKRU PÅ STRØMMEN

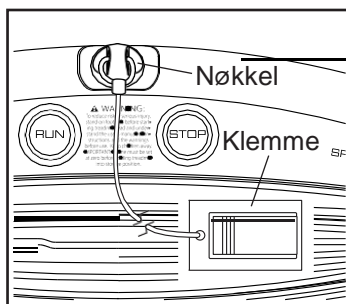
Dersom tredemøllen har blitt utsatt for kalde temperaturer, anbefales det at du lar den varmes opp til romtemperatur før du benytter deg av den. Dersom du ikke gjør dette, risikerer du å skade konsollet eller andre elektroniske komponenter.

Koble til strømkabelen (Se side 16). Finn så strømbryteren ved strømkabelen. Sett den til nullstill-posisjonen.



Stå på fotskinnene på tredemøllen. Finn klemmen som er festet til nøkkelen (Se tegningen) og fest klemmen til klærne dine. Koble deretter nøkkelen til konsollet. Etter et øyeblikk vil skjermen aktiveres.

Viktig: I en nødsituasjon kan nøkkelen bli dratt ut av konsollet. Dette vil føre til at løpebåndet vil sakne farten til det stopper helt. Test klemmen ved å ta noen steg bakover; dersom nøkkelen ikke dras ut av konsollet, så må du justere posisjonen av klemmen.



MERK: Forsikre deg om at tredemøllens stigning er kalibrert før du benytter deg av apparatet. Gjør dette ved å trykke INCLINE(+) én gang; trykk deretter enten INCLINE(-) eller den laveste stigningsverdien på hurtigtastene for å stille tredemøllen til sitt laveste nivå. Når rammen slutter å bevege seg, er apparatet klart til bruk.

BRUK AV MANUELL MODUS

- 1. Før nøkkelen inn i konsollen.**
Se HVORDAN SKRU PÅ STRØMMEN på denne siden.
- 2. Velg manuell modus.**
Trykk MANUAL-knappen.
- 3. Skriv inn din vekt.**
Trykk WT(+)(-) for å stille inn brukervekten.

Start løpebåndet.

For å starte løpebåndet kan du trykke RUN-knappen eller en av de nummererte hastighetsknappene.

Dersom du trykker RUN, vil løpebåndet begynne å bevege seg i 2 km/t. Du kan forandre hastigheten på løpebåndet når du vil under treningsøkten ved å trykke SPEED (+) eller SPEED (-). Hver gang du trykker en av disse knappene vil hastigheten forandres med 0,1 km/t; dersom du holder knappen nede vil hastigheten forandres med 0,5 km/t.

Trykk en av de nummererte hastighetsknappene dersom du ønsker at løpebåndet gradvis skal forandre hastighet til den valgte innstillingen.

Stopp løpebåndet ved å trykke STOP-knappen. Klokken vil så begynne å blinke på skjermen. Ønsker du å starte løpebåndet igjen, trykker du RUN eller en av hastighetsknappene.

4. Forandre stigningen etter ønske

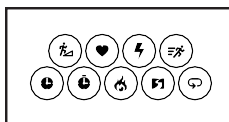
Trykk INCLINE (+), INCLINE (-) eller en av de nummererte stigningsknappene for å forandre stigningen på løpebåndet. Hver gang du trykker en av de nummererte stigningsknappene, vil tredemøllen gradvis justere seg til valgt stigning.

5. Følg med på din progresjon på skjermen.

Når du beveger deg på tredemøllen kan skjermen vise følgende treningsinformasjon:

- Stigningsnivået på tredemøllen
- Din puls (se steg 7)
- Watt-nivå
- Hastighet på løpebåndet
- Treningstid
- Din hastighet
- Det omtrentlige antallet kalorier du har forbrent.
- Distansen du har beveget deg.

Trykk ikonknappene for å se ønsket treningsinformasjon på skjermen. Dersom du trykker SCAN-ikonet, vil konsollet automatisk rullere mellom alle de øvrige funksjonene.



Under treningen vil en intensitetsring vise deg det omtrentlige intensitetsnivået på treningsøkten din. Ønsker du å justere dette nivået, trykker du Watts/Kg (+)(-). Hastighet og/eller stigning vil justeres automatisk i henhold til ønsket intensitetsnivå.

Ønsker du å nullstille skjermen, trykk STOP gjentatte ganger, eller fjern nøkkelen og koble den til på nytt.

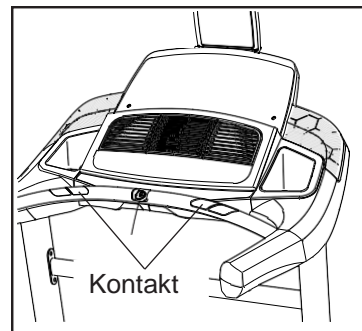
6. Mål pulsen dersom ønskelig.

Du kan måle pulsen enten ved hjelp av håndpulsfunksjonen eller et kompatibelt pulsbelt. **Se side 22 for informasjon om pulsbeltet.**

Konsollet er kompatibelt med alle BLUETOOTH® pulsbelter. Se side 22 for tilkobling.

Merk: Dersom du benytter deg av både håndpuls og BLUETOOTH-monitorer samtidig, vil konsollet prioritere BLUETOOTH-monitoren.

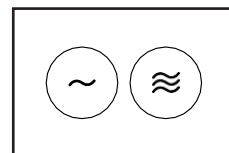
Før du benytter deg av håndpuls-sensorene, må du fjerne den gjennom-siktige plasten de er levert med. Pass også på at du har rene hender.



Når du skal benytte deg av håndpuls-sensorene, **plasserer du føttene på fotskinnene**, og hold tak i metallsensorene. **Unngå å bevege på hendene dine.** Når konsollet oppdager pulsen din, vil hjerterytmen din bli vist. **Hold hendene dine på kontaktene i ca 15 sekunder for et mest mulig nøyaktig resultat.**

7. Skru på viften dersom ønskelig.

Viften tilbyr flere forskjellige hastigheter. Trykk vifteknappene gjentatte ganger for å velge hastighet eller for å skru av viften.



8. Når du er ferdig med å trene, fjerner du nøkkelen fra konsollet.

Plasser føttene dine på fotskinnene, trykk STOP og **juster så stigningen til den laveste posisjonen.** Dersom stigningen ikke justeres til den laveste posisjonen, risikerer du å skade tredemøllen når du folder den sammen.

Fjern så nøkkelen fra konsollet, skru av strømbryteren og koble fra strømledningen, for å unngå at tredemøllens elektroniske komponenter slites ut før tiden.

TRENINGSPROGRAMMER

1. Før nøkkelen inn i konsollen.

Se HVORDAN SKRU PÅ STRØMMEN på side 18.

2. Skriv inn din vekt.

Se steg 3 på side 18.

3. Velg et treningsprogram.

Velg et program ved å trykke på TEMPO APPS-knappen eller INTERVAL APPS-knappen til ønsket treningsøkt kommer opp på skjermen.

4. Start treningsøkten.

Trykk RUN eller SPEED(+) for å starte treningsøkten. Tredemøllen vil så automatisk justere seg etter de første verdiene for hastighet og stigning. Hold tak i håndtakene og begynn å gå.

Hvert program er delt inn i flere segmenter. En innstilling for hastighet og en for stigning er programmert for hvert segment. Samme innstilling for hastighet og/eller stigning kan forekomme i to eller flere segmenter på rad.

Dersom hastighet og/eller stigning er for høyt eller for lavt, kan du når som helst forandre dette manuelt under økten, ved å trykke SPEED (+)(-) eller INCLINE (+)(-), **men når neste segment begynner vil tredemøllen automatisk rette seg etter verdiene som er programmert for det nye segmentet.**

Du kan når som helst avslutte treningsøkten ved å trykke på STOP-knappen. Trykk RUN eller SPEED(+) for å starte treningsøkten igjen. Løpebåndet vil nå begynne å bevege seg i 2 km/t. Når neste segment påbegynnes, vil tredemøllen automatisk rette seg etter verdiene som er programmert for det nye segmentet.

5. Følg med på din progresjon på skjermene.

Se steg 6 på side 19. Skjermen vil nå vise gjenværende tid i stedet for varighet.

6. Mål hjerterytmen din dersom ønskelig.

Se steg 7 på side 19.

7. Skru på viften dersom ønskelig.

Se steg 8 på side 19.

8. Når du er ferdig med å trene, fjerner du nøkkelen fra konsollet.

Se steg 9 på denne siden.

INTERVALLØKTER

I intervalløkter vil konsollet kontinuerlig skifte mellom høy og lav intensitet på treningsøkten.

1. Koble nøkkelen til konsollet.

Se side 18.

2. Skriv inn din vekt.

Se steg 3 på side 18.

3. Still inn intervaller med lav intensitet.

Trykk SPEED- og INCLINE-knappene for å velge ønsket hastighets- og stigningsinntillinger for RECOVERY-intervallene. Trykk og hold deretter RECOVERY-knappen til konsollet lydindikerer to ganger.

4. Still inn intervaller med høy intensitet.

Trykk SPEED- og INCLINE-knappene for å velge ønsket hastighets- og stigningsinntillinger for WORK-intervallene. Trykk og hold deretter WORK-knappen til konsollet lydindikerer to ganger.

5. Skift mellom RECOVERY og WORK-intervaller.

Under treningsøkten, trykk RECOVERY for å velge hastighets- og stigningsinnstillingene du valgte for lav-intensitets-intervallene. Trykk WORK for å velge hastighets- og stigningsinnstillingene du valgte for høy-intensitets-intervallene. Skift mellom disse to innstillingene så ofte du ønsker.

Gjenta steg 3 og 4 for å stille inn disse intervallene på nytt.

6. Følg med på din progresjon på skjermene.

Se steg 6 på side 19. Skjermen vil nå vise gjenværende tid i stedet for varighet.

7. Mål hjerterytmen din dersom ønskelig.

Se steg 7 på side 19.

8. Skru på viften dersom ønskelig.

Se steg 8 på side 19.

9. Når du er ferdig med å trene, fjerner du nøkkelen fra konsollet.

Se steg 9 på side 20.

HVORDAN KOBLE DIN SMARTTELEFON ELLER NETTBRETT TIL KONSOLLET

Konsollet støtter BLUETOOTH-tilkobling med smart-apparater via iFit-applikasjonen og til compatible pulsbelter. Merk: Andre BLUETOOTH-tilkoblinger støttes ikke.

1. Last ned og installer iFit-applikasjonen til ditt smart-apparat.

Åpne App StoreSM på ditt IOS[®]-apparat, eller Google Play[™] på ditt Android[™]-apparat. Søk etter iFits gratis-applikasjon og installer denne på ditt apparatet. **Forsikre deg om at BLE-funksjonen på ditt apparat er skrudd på.**

Åpne deretter applikasjonen og følg instruksjonene for å sette opp din iFit-konto og tilpasse innstillingene.

2. Koble ditt smartapparat til konsollet.

Følg instruksjonene i applikasjonen for å koble ditt smartapparat til konsollet.

LED-lampen på konsollet vil blinke blått når det har blitt koblet til smartapparatet. Trykk BLUETOOTH-knappen på konsollet for å bekrefte tilkoblingen. LED-lampen vil nå lyse blått kontinuerlig.

3. Dokumenter og hold oversikt over din treningsinformasjon.

Følg instruksjonene i applikasjonen for å dokumentere og holde oversikt over din treningsinformasjon.

4. Koble smartapparatet fra konsollet dersom ønskelig.

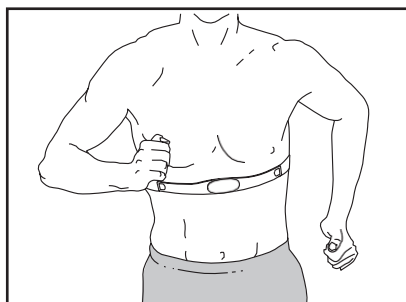
Trykk og hold BLUETOOTH-knappen på konsollet i fem sekunder dersom du ønsker å koble fra smartapparatet.

Merk: Alle aktive BLUETOOTH-tilkoblinger mellom konsollet og andre apparater, inkludert smart-apparater og pulsbelter, vil nå bli frakoblet.

PULSBELTE (SELGES SEPARAT)

Uansett om ditt mål er å forbrenne fett eller styrke ditt kardiovaskulære system, ligger nøkkelen i å oppnå ønskede resultater i å opprettholde riktig puls under treningsøktene.

Det valgfrie pulsbelteet hjelper deg med å holde oversikt over din egen hjerterytme mens du trener. **Vennligst se siste side for kontaktinformasjon dersom du ønsker å kjøpe et pulsbelte.**



Merk: Konsollet er kompatibelt med alle BLUETOOTH-pulsbelter.

HVORDAN KOBLE PULSBELTET TIL KONSOLLET

Konsollet er kompatibelt med alle BLUETOOTH-pulsbelter.

Koble ditt BLUETOOTH-pulsbelte til konsollet ved å trykke på BLUETOOTH-knappen på konsollet. LED-lampen vil blinke to ganger når tilkoblingen er suksessfull. Dette kan ta opptil 15 sekunder.

Merk: Dersom konsollet oppdager flere kompatible pulsbelter i nærheten vil det koble seg til det belteet med sterkest signal.

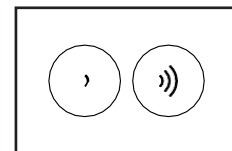
Trykk og hold BLUETOOTH-knappen på konsollet i fem sekunder dersom du ønsker å koble fra pulsbelteet.

Merk: Alle aktive BLUETOOTH-tilkoblinger mellom konsollet og andre apparater, inkludert smart-apparater og pulsbelter, vil nå bli frakoblet.

LYDSYSTEMET

Ønsker du å spille musikk eller lydbøker over konsollets høyttalere, må du koble din musikkspiller til lydporten på konsollet. Koble en ende av lydkabelen (ikke inkludert) til din musikkspiller, og den andre enden til mottaket på konsollet. Forsikre deg om at lydkabelen er koblet fullstendig inn.

Trykk så PLAY på din musikkspiller. Du kan justere volumet enten via musikkspilleren eller direkte på konsollet ved hjelp av VOLUM-knappene.



Dersom du benytter deg av en discman, bør du plassere denne på gulvet eller en annen flate i stedet for konsollet for å hindre at cd-en hopper.

INFORMASJONSMODUS

Konsollet har en informasjonssmodus som holder rede på informasjon om bruken av tredemøllen, og som gir deg muligheten til å stille inn måleenheter.

Velg informasjonssmodus ved å føre nøkkelen inn i konsollet mens du holder nede STOP-knappen. Slipp deretter STOP-knappen. Merk: Dersom du allerede har valgt en treningsøkt, kan det bli nødvendig å trykke STOP-knappen gjentatte ganger for å gå ut av treningsøkten før du kan entre informasjonssmodus.

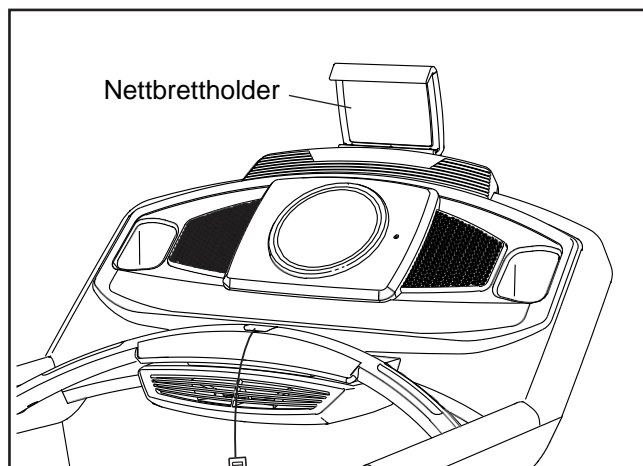
Følgende informasjon vil bli vist på skjermen i informasjonssmodus:

- Software-versjonen på konsollet.
- En «E» for engelske mil eller en «M» for metriske kilometer antyder hvilken måleenhet som er valgt. Trykk SPEED(+) for å skifte, dersom ønskelig.

Gå ut av informasjonssmodus ved å fjerne nøkkelen fra konsollet eller ved å trykke STOP gjentatte ganger.

NETTBRETTHOLDEREN

VIKTIG: Nettbrettholderen er utviklet for de fleste nettbrett av normal størrelse. Ikke plasser andre elektroniske apparater på holderen.



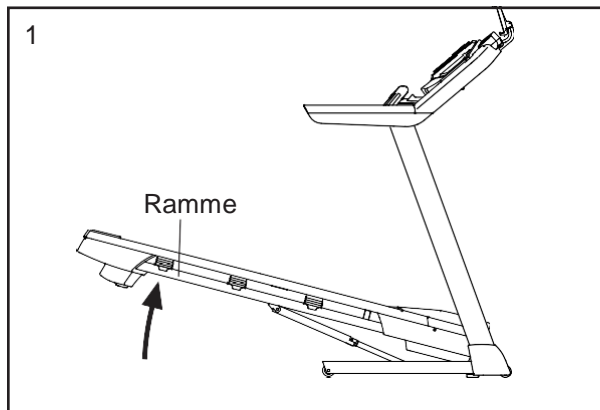
Plasser den nedre kanten av nettbrettet inn i kurven. Dra deretter klemmen over den øvre kanten av nettbrettet. **Forsikre deg om at nettbrettet er festet godt i holderen.** Utfør disse stegene i motsatt rekkefølge for å fjerne nettbrettet fra holderen.

FOLDING OG FLYTTING

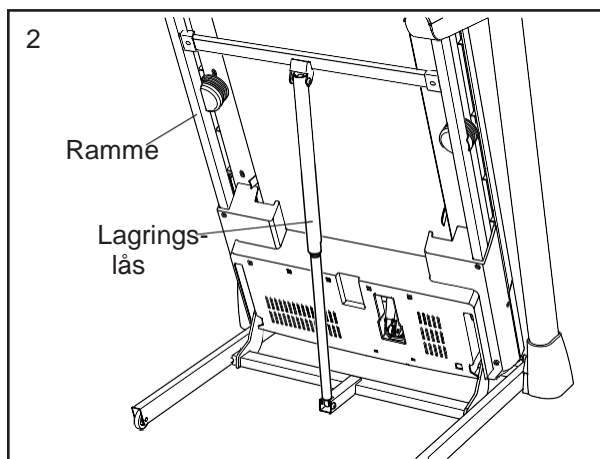
HVORDAN FOLDE SAMMEN TREDEMØLLEN

Før du folder sammen tredemøllen, må du justere stigningen til den laveste posisjonen. Koble deretter fra nøkkel og strømledning. **MERK:** Du må være i stand til å sikkert kunne løfte 20 kg for å løfte, senke eller flytte tredemøllen.

1. Hold metallrammen sikkert i stillingen som vist på tegningen. **MERK:** Ikke løft rammen ved å løfte opp fotskinnene av plastikk. Når du skal løfte rammen, lønner det seg å bøye knærne, holde ryggen din rett og løfte med beina.



2. Hev rammen til lagringslåsen låses i lagringsposisjon. **Merk:** Forsikre deg om at lagringslåsen låses.

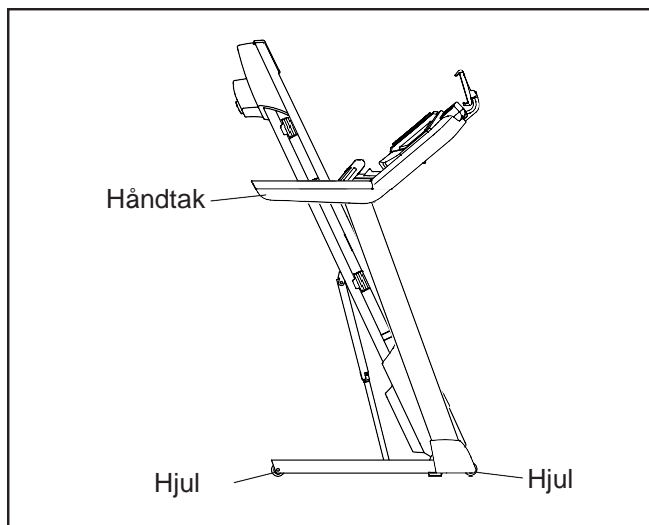


Plassér en matte under tredemøllen for å beskytte gulvet eller teppet fra skade. Ikke utsett tredemøllen for direkte sollys. Ikke la tredemøllen stå i lagringsposisjon i temperaturer høyere enn 30 grader.

HVORDAN FLYTTE TREDEMØLLEN

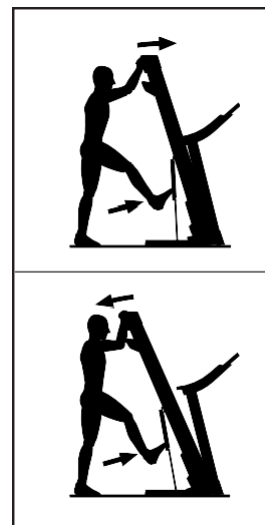
Før du flytter tredemøllen, sett den i lagringsposisjon som vist til venstre. Forsikre deg om at låseskruen er låst i lagringsposisjon. Det kan være nødvendig med to personer for å flytte tredemøllen.

Hold tak i håndtakene med begge hender, og dytt tredemøllen forsiktig til ønsket posisjon. **Merk:** Ikke dra i rammen, og ikke flytt tredemøllen over et ujevnt underlag.



HVORDAN FOLDE UT TREDEMØLLEN

1. Dytt øvre del av tredemøllen forover, og trykk samtidig øvre del av lagringslåsen forsiktig med foten din.
2. Mens du trykker lagringslåsen med foten, dra øvre del av rammen mot deg.
3. Stig tilbake og la rammen senke seg til gulvet.



VEDLIKEHOLD OG FEILSØK

VEDLIKEHOLD

Regelmessig vedlikehold er viktig for å opprettholde optimal ytelse og redusere risikoen for slitasje. Inspiser apparatet regelmessig og stram alle løse deler.

Rens tredemøllen regelmessig og hold løpebåndet rent og tørt. **Skr**u først av strømbryteren og koble fra strømledningen. Tørk de utvendige delene av tredemøllen med en fuktig klut og en liten mengde mild såpe. **VIKTIG: Ikke spray væsker direkte på apparatet. Hold væsker unna konsollet for å unngå skader.** Tørk tredemøllen omhyggelig med et mykt håndkle.

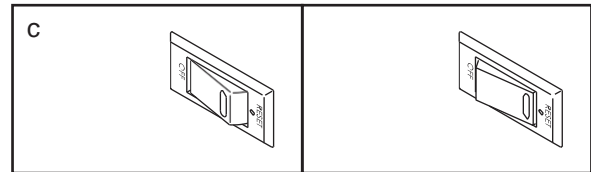
FEILSØK

De fleste problemer med tredemøllen kan bli løst ved å følge stegene som er beskrevet under. Finn de gjeldende symptomene og følg stegene som er listet opp. Dersom du trenger ytterligere assistanse, se siste side for kontaktinformasjon.

PROBLEM: Strømmen vil ikke skrus på

- Forsikre deg om at strømledningen er koblet ordentlig til en jordet stikkontakt (Se side 16). Dersom du trenger en skjøteledning, bruk kun en 3-leder, 1 mm² (14-gauge) ledning som ikke er lenger en 1,5 meter.
- Etter at strømkabelen er koblet til, pass på at nøkkelen sitter på plass i konsollet.

- Sjekk strømbryteren som du vil finne nær strømledningen. Dersom knappen står i posisjonen som vist på tegningen til venstre, så er strømbryteren skrudd av. For å nullstille strømbryteren, vent i fem minutter og trykk bryteren inn.

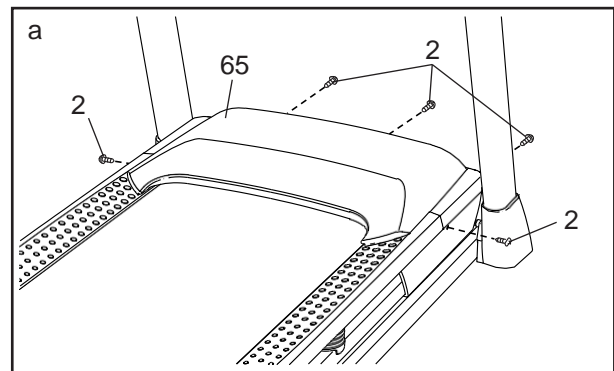


PROBLEM: Strømmen skruer seg av under bruk

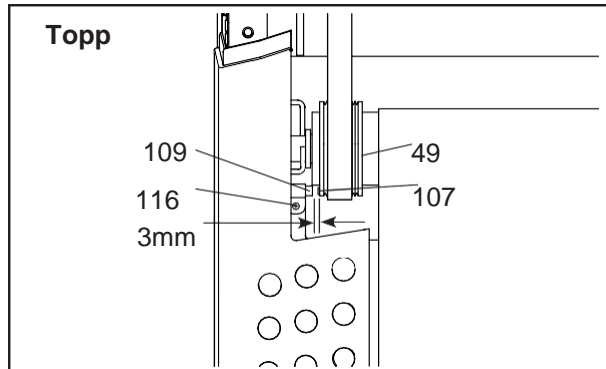
- Sjekk strømbryteren som du vil finne nær strømledningen. Dersom knappen står i posisjonen som vist på tegningen over, så er strømbryteren skrudd av. For å nullstille strømbryteren, vent i fem minutter og trykk bryteren inn.
- Pass på at strømkabelen er koblet til. Dersom den er det, koble den fra, vent i fem minutter, og koble den tilbake inn.
- Fjern nøkkelen fra konsollet, og sett den så tilbake igjen.
- Dersom tredemøllen fremdeles ikke vil virke, se siste side for kontaktinformasjon.

PROBLEM: Konsollet virker ikke som det skal

- Fjern nøkkelen fra konsollet, og **koble fra strømledningen**. Fjern de fem #8 x 3/4" skruene (2). Før panseret (65) forsiktig av.



Finn reedbryteren (110) og magneten (107) på venstre side av reimskiven (49). Vri reimskiven til magneten er justert med reedbryteren. **Forsikre deg om at avstanden mellom magneten og reedbryteren er ca 3 mm.** Løsne #8 x 3/4" trusskruen (116) dersom dette er nødvendig, flytt litt på reedbryteren og stram så skruen til. Fest panseret, og la tredemøllen gå i noen minutter for å få riktig fartsavmåling.

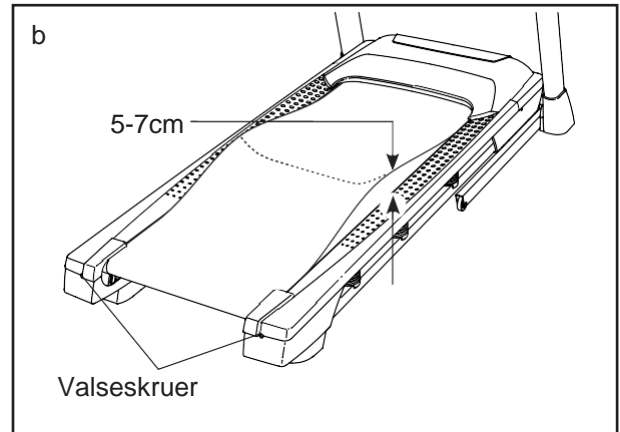


PROBLEM: Stigningen forandres ikke riktig

- a. Hold nede STOP og SPEED(+), før nøkkelen inn i konsollet, og slipp så STOP og SPEED(+). Trykk nå STOP og trykk deretter INCLINE (+) eller (-). Tredemøllen vil automatisk heves til maks stigningsnivå før den senker seg til laveste nivå. Dette vil recalibrere stigningssystemet. Dersom kalibreringen ikke starter, trykk STOP på nytt, fulgt av INCLINE(+) eller (-). Fjern nøkkelen fra konsollet når systemet er ferdig kalibrert.

PROBLEM: Løpebåndet sakner farten under bruk.

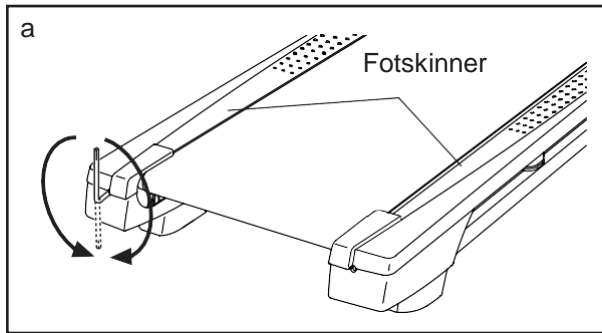
- a. Dersom du trenger en skjøteledning, bruk kun en 3-leder, 1mm² (14 gauge) ledning som ikke er lenger enn 1,5 meter.
- b. Dersom løpebåndet er for stramt, vil ikke tredemøllen yte fullt, og løpebåndet kan bli skadet. Ta ut nøkkelen, og **KOBLE FRA STRØMLEDNINGEN.** Bruk unbrakonøkkelen til å skru begge de bakre valseboltene i retning mot klokka en kvart runde. Når løpebåndet er strammet riktig, skal du være i stand til å løfte hver kant av løpebåndet fem til syv cm opp fra plattformen. Pass på at løpebåndet er sentrert på plattformen. Koble deretter til strømledningen, og la tredemøllen gå i noen minutter. Gjenta helt til løpebåndet er strammet riktig.



- c. Tredemøllen er belagt med et høyt ytende smøremiddel. **VIKTIG: Ikke påfør silikonspray eller liknende stoffer på tredemøllen unntatt dersom du er blitt fortalt å gjøre det av en autorisert servicerepresentant. Slike stoffer kan forringe løpebåndet, og føre til høyere slitasje.** Dersom du tror at løpebåndet kan trenge mer smøremiddel, se siste side for kontaktinformasjon.
- d. Dersom løpebåndet fremdeles sakner farten, se siste side for kontaktinformasjon.

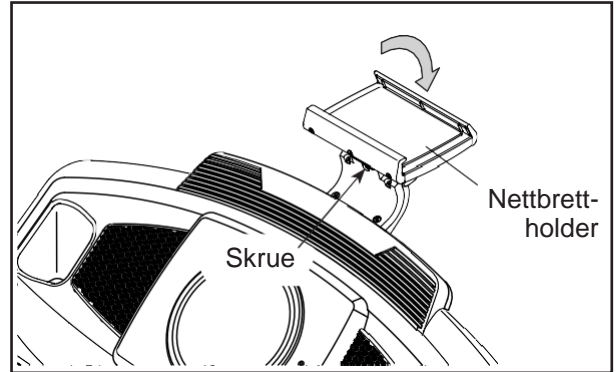
PROBLEM: Løpebåndet er ikke sentrert (Viktig: dersom løpebåndet berører fotskinnene, kan det bli skadet under bruk).

- a. Dersom løpebåndet ikke er sentrert, fjern først nøkkelen og **KOBLE FRA STRØMLEDNINGEN**. Dersom løpebåndet har justert seg til venstre, bruker du unbrakonøkkelen til å skru den venstre valsebolten en halv runde i retning med klokka; Dersom løpebåndet har justert seg til høyre, skru den venstre valsebolten en halv runde i retning mot klokka. Pass på å ikke stramme løpebåndet for stramt. Koble deretter til strømledningen og sett nøkkelen tilbake i konsollet. La tredemøllen gå i noen minutter. Gjenta helt til løpebåndet er sentrert.



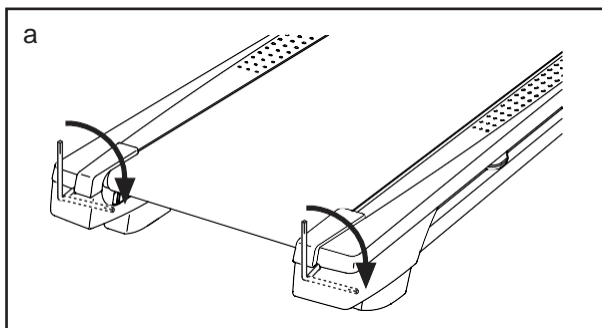
PROBLEM: Nettbrettholderen holder seg ikke på plass.

- a. Roter nettbrettholderen bakover. Stram deretter de indikerte skruene lett til holderen sitter på plass i ønsket posisjon.



PROBLEM: Løpebåndet glipper når jeg går på det.

- a. Dersom løpebåndet glipper når man går på det, fjern først nøkkelen og **KOBLE FRA STRØMLEDNINGEN**. Bruk unbrakonøkkelen til å skru begge de bakre valseboltene i retning med klokka en kvart runde. Når løpebåndet er strammet riktig, skal du være i stand til å løfte hver kant av løpebåndet fem til syv cm opp fra plattformen. Pass på at løpebåndet er sentrert på plattformen. Koble deretter til strømledningen, og la tredemøllen gå i noen minutter. Gjenta helt til løpebåndet er strammet riktig.



RETNINGSLINJER

ADVARSEL: Før du påbegynner et nytt treningsprogram, snakk med lege. Dette er særdeles viktig dersom du er over 35 år gammel eller har eksisterende helseproblemer.

Pulsmåleren er ikke et medisinsk verktøy. Forskjellige faktorer, inkludert bevegelsesmønster, kan gjøre utslag på nøyaktigheten i avmålingen av hjerterytmen. Pulsmåleren er kun ment å gi en generell avmåling.

De følgende retningslinjene vil hjelpe deg å planlegge ditt treningsprogram. For mer detaljert informasjon vedrørende trening, snakk med lege.

TRENINGSENTENSITET

Uansett om målet ditt er å forbrenne kalorier eller å styrke ditt kardiovaskulære system, ligger nøkkelen til å nå dine mål i riktig treningsintensitet. Det riktige treningsintensitetsnivået kan bli funnet ved å bruke hjerterytmen din til rettledning. Dette diagrammet viser anbefalt hjerterytme for fettforbrenning og aerobic trening.

165	155	145	140	130	125	115	♥
145	138	130	125	118	110	103	♥
125	120	115	110	105	95	90	♥
20	30	40	50	60	70	80	

For å finne den riktige hjerterytmen for deg, finn først din alder (eller nærmeste avrundete) på bunnen av diagrammet. Se deretter på de tre tallene over alderen din. Disse tre nummerene definerer din treningszone. De to underste tallene er anbefalt hjerterytme for fettforbrenning; det øverste nummeret er anbefalt hjerterytme for aerobic trening.

Fettforbrenning

For effektiv fettforbrenning, må du trene i en relativt lav intensitet i en kontinuerlig periode. Under de første treningsminuttene bruker kroppen din lett tilgjengelige karbohydratkalorier til energi. Etter noen minutter, vil

kroppen din begynne å bruke lagrede fettkalorier som energi. Dersom målet ditt er å forbrenne fett, justerer du farten og stigningen på tredemøllen til hjerterytmen din er nært de underste tallet i treningssonen din. For maks fettforbrenning, juster fart og stigning i tredemøllen til hjerterytmen din er nær det midterste tallet i treningssonen din.

Aerobic trening

Dersom målet ditt er å styrke det kardiovaskulære systemet, må du sette treningsnivået ditt på "aerobic". Aerobic trening er aktivitet som krever store mengder av oksygen for utvidete tidsperioder. Dette øker kravet til at hjertet pumper blod ut til musklene, og til at lungene tilfører surstoff til blodet. For aerobic trening, justerer du farten og stigningen i tredemøllen til hjerterytmen din er nær det høyeste nummeret i treningssonen din.

RETNINGSLINJER FOR TRENING

Oppvarming: Begynn hver treningsøkt med 5 til 10 minutter med lett trening og tøyning. En riktig oppvarming øker kropps-temperaturen din, hjerterytmen din og sirkulasjonen i forberedelse til treningen.

Trening etter treningssonen: Når du er ferdig med oppvarmingen øker du treningsintensiteten til pulsen din er i treningssonen din i 20-60 minutter. (Under de første ukene i treningsprogrammet ditt, må du ikke holde pulsen din i treningssonen din i lenger enn 20 minutter). Pust jevnt og dypt mens du trener—hold aldri pusten.

Nedtrapping: Avslutt hver treningsøkt med fem til ti minutter med tøyning for å kjøle ned. Dette vil øke fleksibiliteten i musklene dine og hjelpe til med å motvirke problemer som kan komme etter trening.

TRENINGSHYPPIGHET

For å opprettholde eller forbedre formen din, bør du gjennomføre minst tre treningsøkter i uka, med minst en hviledag mellom hver treningsøkt. Etter noen måneder kan du gjennomføre opptil fem treningsøkter i uka dersom det er ønskelig. Nøkkelen til å suksess ligger i å gjøre trening til en vanlig og fornøylig del av hverdagen din.

FORSLAG TIL TØYING

Bildene til høyre viser korrekt form for tøyning. Beveg deg sakte mens du tøyer - ikke i rykk og napp.

1. Strekk deg etter tærne dine.

Stå med en liten knekk i knærne, og bøy deg sakte fremover fra hoftene. Slapp av i ryggen og skuldrene mens du strekker deg så nære tærne dine som du kan. Tell til 15, og slapp av. Gjenta tre ganger. Dette strekker hasesener, bak på knærne og rygg.

2. Hasesene

Sitt med et ben strukket utover, mens sålen på det andre benet er trukket mot deg og hviler mot innsiden av låret til det utstrekte benet. Strekk deg etter tærne dine så langt som du kan. Tell til 15, og slapp av. Gjenta tre ganger for hvert ben. Dette strekker hasesener, nedre del av ryggen og lysken.

3. Achillesene og legg

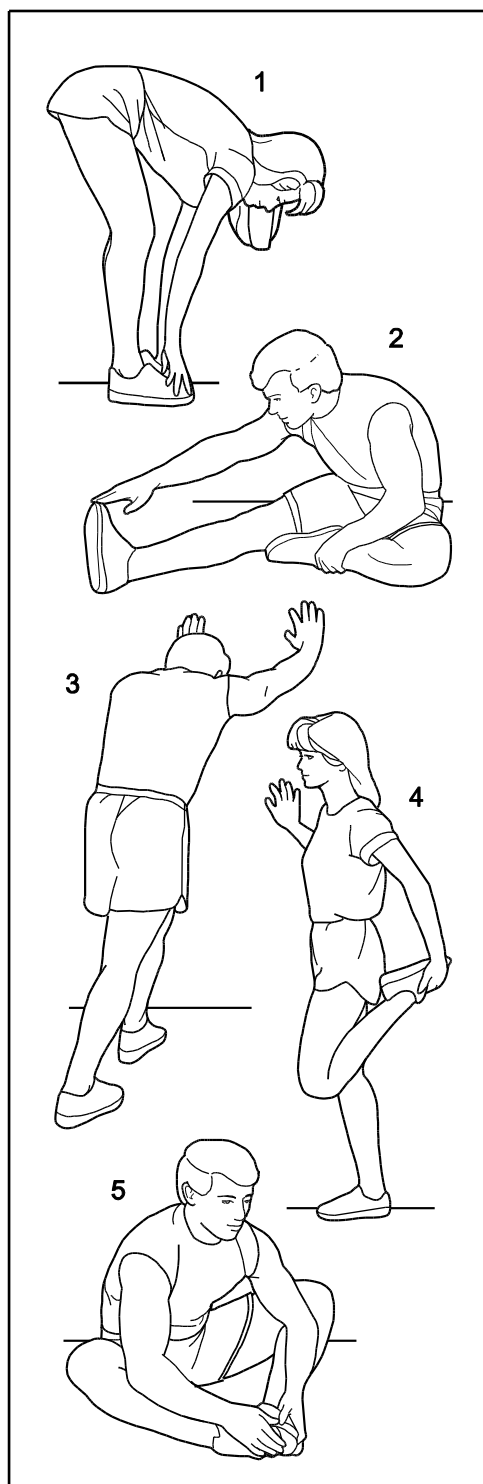
Plasser en fot foran den andre og plasser hendene dine foran deg mot en vegg. Hold bakre ben rett, og bakre fot flatt på bakken. Bøy ditt fremre ben, len deg fremover og beveg hoftene mot veggen. Tell til 15, og slapp av. Gjenta tre ganger for hvert ben. Dette strekker achillessener, ankler og legger.

4. Quadriceps

Plasser en hånd på veggen for å holde balansen, og ta tak i en av føttene dine bak ryggen med den andre hånden. Før hælen din så nære rompa som mulig. Tell til 15, og slapp av. Gjenta tre ganger for hvert ben. Dette strekker quadriceps og lårmuskler.

5. Indre lår

Sitt med undersiden av føttene dine presset mot hverandre og knærne dine strukket utover. Dra føttene dine mot lysken din så langt som mulig. Hold i 15 sekunder, og slapp av. Gjenta tre ganger. Dette strekker quadriceps og lårmuskler.



DELELISTE

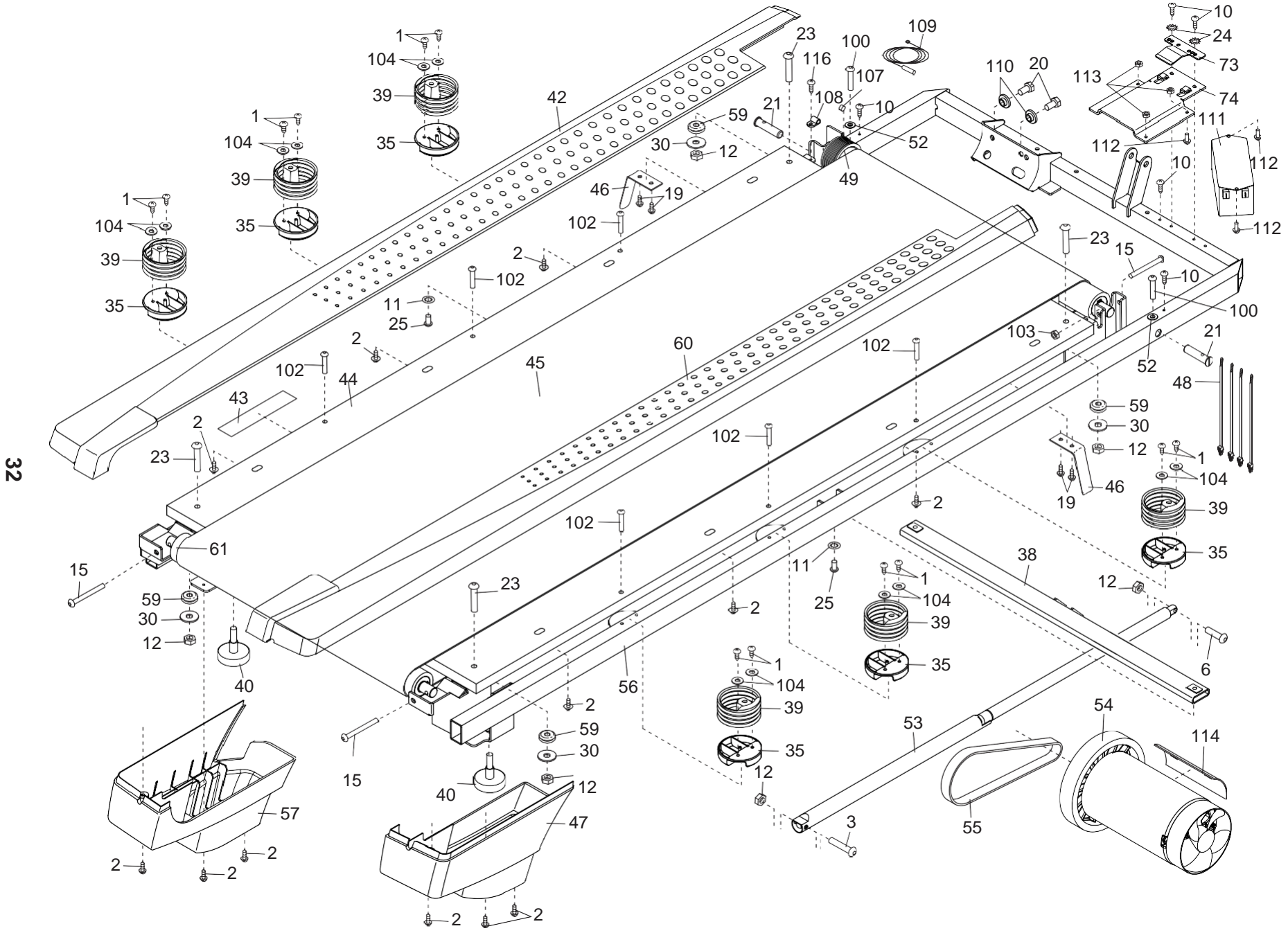
Modellnr.: PETL99816.0 R0316B

Nr.	Ant.	Beskrivelse	Nr.	Ant.	Beskrivelse
1	58	#8 x 1/2" Skruer	51	4	#8 x 1" Tekskruer
2	33	#8 x 3/4" Skruer	52	2	9/32" Plastikkforing
3	1	5/16" x 2 1/4" Bolt	53	1	Lagringsslås
4	4	5/16" x 1/2" Skruer	54	1	Drivmotor
5	4	#10 Stjerneskrue	55	1	Motorbelte
6	1	5/16" x 1 3/4" Bolt	56	1	Ramme
7	4	3/8" x 2 3/8" Skruer	57	1	Venstre bakre fot
8	2	5/16" x 1 1/2" Skruer	58	2	Konsolljordledning
9	4	#10 x 3/4" Skruer	59	4	Gummipute
10	7	#8 x 1/2" Jordskrue	60	1	Høyre fotskinne
11	12	5/16" Stjerneskrue	61	1	Valse
12	6	5/16" Mutter	62	2	3/8" x 1 3/4" Skruer
13	8	3/8" Stjerneskrue	63	2	3/8" x 1 1/4" Skruer
14	1	Høyre indre basedeksel	64	1	Konsollbase
15	3	1/4" x 2 1/2" Skruer	65	1	Panser
16	1	3/8" x 1 1/2" Bolt	66	1	Panserdeksel
17	2	3/8" x 1 1/2" Hjulbolt	67	2	Stigningsrammespacer
18	1	Konsollramme	68	5	Panserklemme
19	4	#8 x 7/16" Skruer	69	1	Stigningsmotor
20	2	5/16" Motorskrue	70	1	Stigningsramme
21	2	3/8" Pinne	71	2	Rammespacer
22	2	3/8" x 1 1/8" Bolt	72	1	Kontroller
23	4	5/16" x 1 3/4" Skruer	73	1	Kontrollerklemme
24	2	#8 Stjerneskrue	74	1	Kontrollerplate
25	2	5/16" x 3/4" Skruer	75	1	Strømbryter
26	4	#8 x 5/8" Maskinskrue	76	1	Strømledning
27	1	Høyre kurv	77	1	Malje
28	4	5/16" x 2 1/2" Skruer	78	1	Bunnplate
29	1	3/8" x 1 3/4" Bolt	79	1	Venstre håndtaksdeksel
30	4	5/16" Flat Skive	80	1	Konsoll
31	1	Viftegrill	81	1	Stolpeledning
32	2	Stigningsrammespacer	82	1	Venstre basedeksel
33	6	3/8" Mutter	83	1	Høyre basedeksel
34	2	3/8" Skive	84	1	Høyre nedre håndtaksdeksel
35	6	Isolatorbunn	85	1	Venstre nedre håndtaksdeksel
36	1	Venstre kurv	86	1	Venstre håndtak
37	1	Viftedeksel	87	1	Høyre håndtak
38	1	Låsebjelke	88	4	3/8" Plastikforing
39	6	Isolator	89	1	Venstre stolpe
40	2	Bakre fot	90	1	Høyre stolpe
41	2	Konsollklemme	91	2	Etikett
42	1	Venstre fotskinne	92	1	Høyre håndtaksdeksel
43	1	Etikett	93	1	Pulsstang, bunn
44	1	Plattform	94	1	Base
45	1	Løpeband	95	1	Pulsstang
46	2	Beltefører	96	4	#4 Vifteskrue
47	1	Høyre bakre fot	97	4	Hjul
48	4	Kabelband	98	1	Nøkkel/Klemme
49	1	Drivvalse/Reimskive	99	2	Kabelband
50	2	Basepute	100	2	1/4" x 1 1/2" Skruer

Nr.	Ant.	Beskrivelse	Nr.	Ant.	Beskrivelse
101	1	Vifte	110	2	Motorforing
102	6	1/4" x 1 1/4" Skruer	111	1	Filter
103	1	1/4" Mutter	112	3	#8 x 1/2" Maskinskrue
104	12	M5 Skive	113	3	#8 Mutter
105	1	Nettbrettholder	114	1	Motorisolator
106	1	Venstre indre basedeksel	115	1	Plugg
107	1	Magnet	116	1	8 x 3/4" Trusskrue
108	1	Klemme	*	–	Brukerveiledning
109	1	Reedbryter			

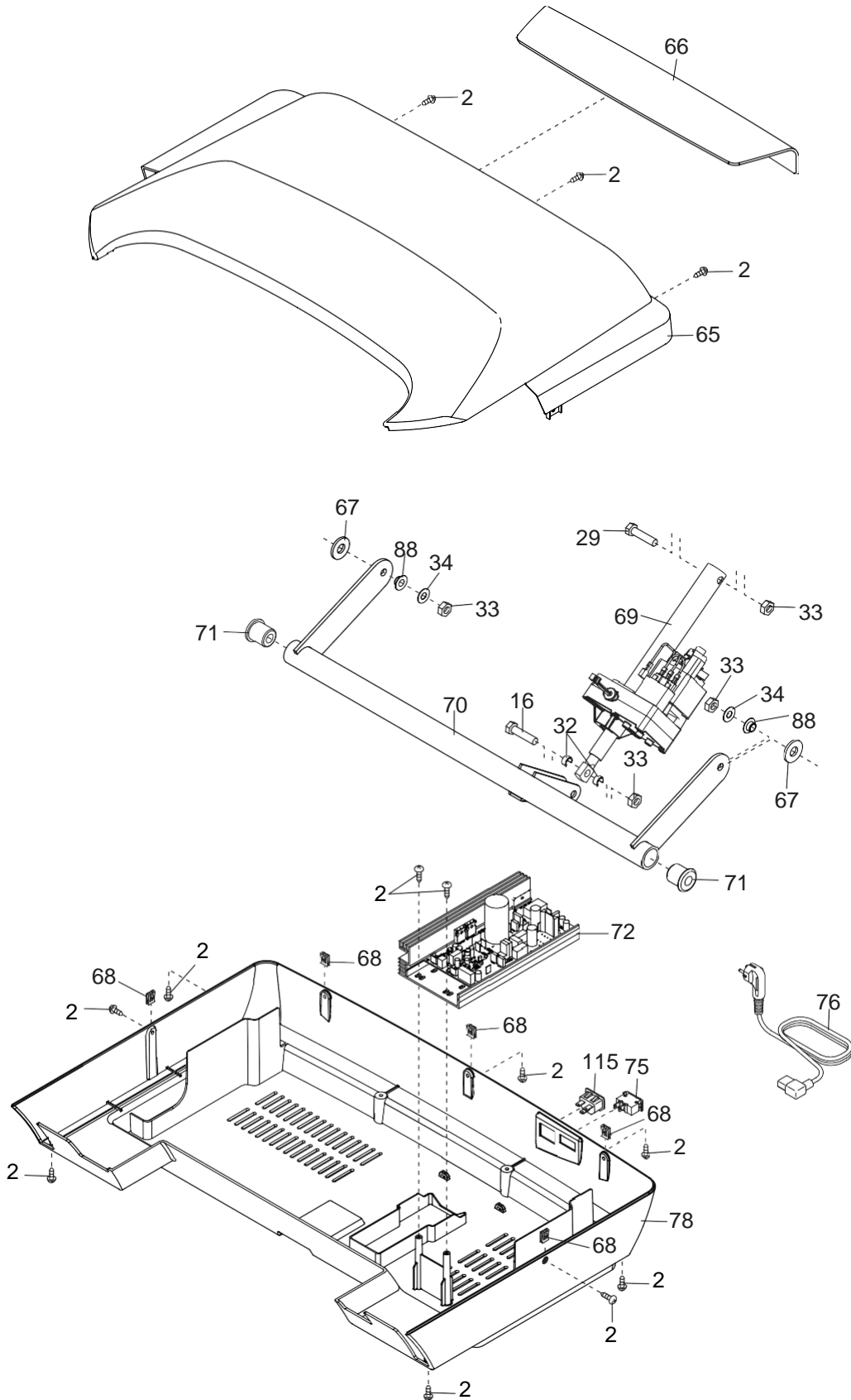
OVERSIKTSDIAGRAM A

Modellnr.: PETL99816.0 R0316B



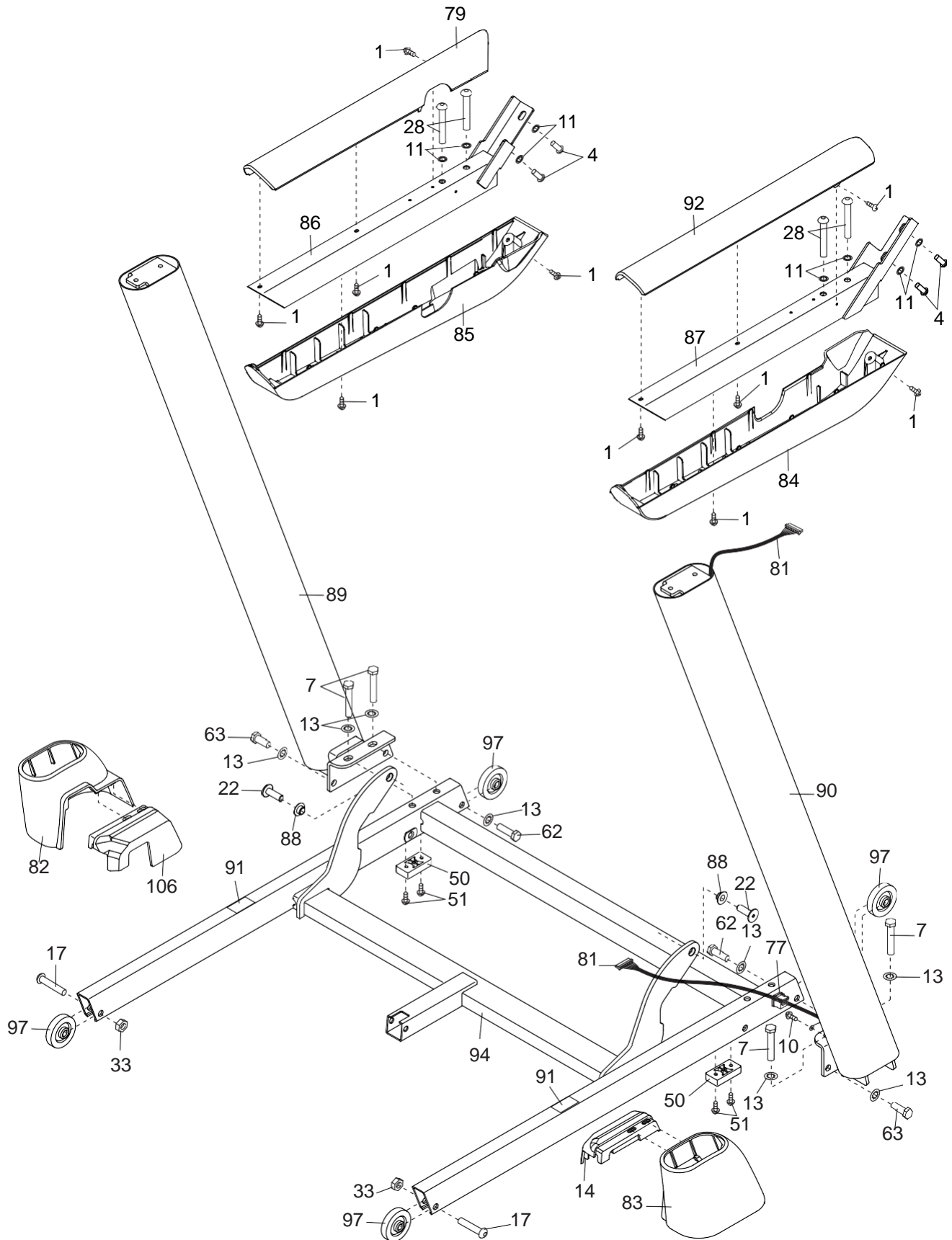
OVERSIKTSDIAGRAM B

Modellnr.: PETL99816.0 R0316B



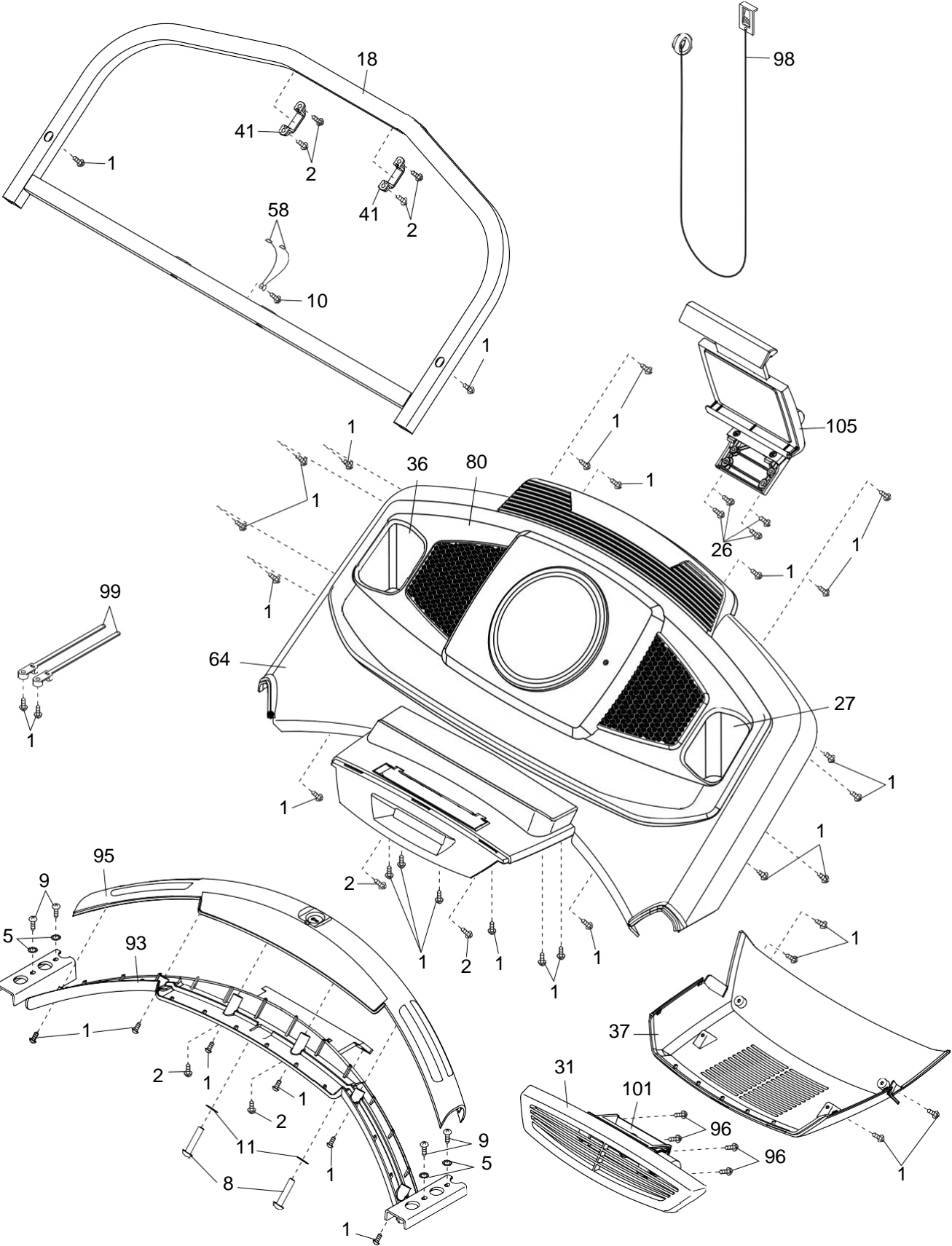
OVERSIKTSDIAGRAM C

Modellnr.: PETL99816.0 R0316B



OVERSIKTSDIAGRAM D

Modellnr.: PETL99816.0 R0316B



VEDLIKEHOLDSPLAN

Del	Anbefalt vedlikehold	Hvor ofte?	Rens	Smøremiddel
Display	Tørk av med en myk og ren klut	Etter bruk	Nei	Nei
Ramme	Rens med en myk, ren og fuktig klut.	Etter bruk	Vann	Nei
Løpebånd	Rens med en myk, ren og fuktig klut. Kontroller at bånd for slitasjeskader, at det er tilstrekkelig stramt og i riktig posisjon.	Ukentlig	Nei	Nei
Løpeplate	Rens med en myk og ren klut. Kontroller at den har tilstrekkelig påført smøremiddel og at overflaten er jevn.	Ukentlig	Nei	Ja*
Drivrem	Inspiser om drivrem er tilstrekkelig stram, sjekk eventuell slitasje og at den ligger i riktig posisjon.	Månedlig	Nei	Nei
Bolter, muttere etc.	Alle bolter, muttre og skruer inspiseres og etterstrammes ved behov.	Månedlig	Nei	Nei

* Bruk alltid produsentens anbefalte smøremiddel

VIKTIG VEDRØRENDE SERVICE

Om det skulle oppstå problemer av noe slag, ber vi deg om å kontakte Mylna Service. Vi vil gjerne at du kontakter oss før du kontakter butikken slik at vi kan tilby deg best mulig hjelp.

Besøk vår hjemmeside www.mylناسport.no – her vil du finne informasjon om produktene, brukermanualer, ett kontaktskjema for å komme i kontakt med oss og mulighet for å bestille reservedeler. Ved å fylle ut kontaktskjema gir du oss den informasjonen vi trenger for å kunne hjelpe deg så effektivt som mulig.